



 **Yapeksan[®]**

2017



İskele Kalıp Sistemleri

Scaffolding Formwork Systems

أنظمة قوالب السقالة

Системы строительных лесов для опалубки

Since 2000



Panomod®

ÇERÇEVE TİP ÇERHİ İSKELESİ SİSTEMİ
FRAME TYPE FACADE SCAFFOLDING SYSTEM

نظام سقالة جبهة نوع أطار

СИСТЕМА СТРОИТЕЛЬНЫХ ЛЕСОВ ДЛЯ ФАСАДА РАМНОГО ТИПА



Flamod®

FLANŞLI TİP İSKELE SİSTEMİ

Flanged Type Scaffolding System

نظام سقالة نوع ذات الحواف

СИСТЕМА СТРОИТЕЛЬНЫХ ЛЕСОВ ФЛАНЦЕВОГО ТИПА



Mobilmod®

ÇERÇEVE TİP MOBİL İSKELE SİSTEMİ

FRAME TYPE MOBILE SCAFFOLDING SYSTEM

نظام سقالة متحركة نوع أطار

МОБИЛЬНАЯ СИСТЕМА СТРОИТЕЛЬНЫХ ЛЕСОВ РАМНОГО ТИПА



Masamod®

ÇERÇEVE TİP KALIP İSKELESİ SİSTEMİ

FRAME TYPE SHORING SCAFFOLDING SYSTEM

نظام سقالة قالب نوع أطار

СИСТЕМА СТРОИТЕЛЬНЫХ ЛЕСОВ ДЛЯ ОПАЛУБКИ РАМНОГО ТИПА



Kulemod®

KOVANLI TİP KALIP İSKELESİ SİSTEMİ

TOWER TYPE SHORING SCAFFOLDING SYSTEM

نظام سقالة قالب ذات مساند

СИСТЕМА СТРОИТЕЛЬНЫХ ЛЕСОВ ДЛЯ ОПАЛУБКИ БАШЕННОГО ТИПА (ВЫШКИ-ТУРЫ)





Finmod®

FİNCANLI TİP KALIP İSKELESİ SİSTEMİ

CUP LOCK TYPE SHORING SCAFFOLDING SYSTEM

نظام سقالة قالب ذات شكل فنجانى

СИСТЕМА СТРОИТЕЛЬНЫХ ЛЕСОВ ДЛЯ ОПАЛУБКИ ЧАШЕЧНОГО ТИПА



Telmod®

TELESKOPIK TİP KALIP İSKELESİ SİSTEMİ

TELESCOPIK PROP TYPE SHORING SCAFFOLDING SYSTEM

نظام سقالة قالب نوع تلسكوبيك

СИСТЕМА СТРОИТЕЛЬНЫХ ЛЕСОВ ДЛЯ ОПАЛУБКИ

ТЕЛЕСКОПИЧЕСКОГО ТИПА



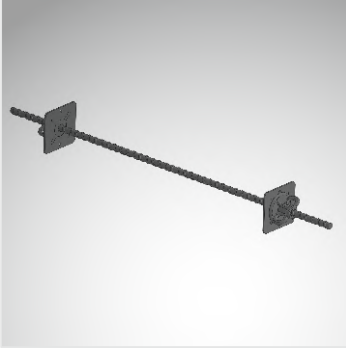
Mermod®

ÇERÇEVE TİP MERDİVEN KULESİ İSKELE SİSTEMİ

FRAME TYPE STAIR TOWER SCAFFOLDING SYSTEM

نظام سقالة قالب ذات سلالم نوع إطار

СИСТЕМА СТРОИТЕЛЬНЫХ ЛЕСОВ РАМНОГО ТИПА, ЛЕСТНИЦЫ-БАШНИ



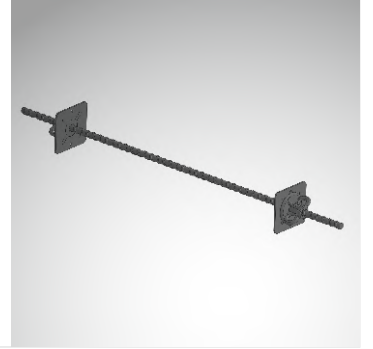
Aksesuar

AKSESUARLAR

ACCESSORIES

الأكسسوارات

АКСЕССУАРЫ





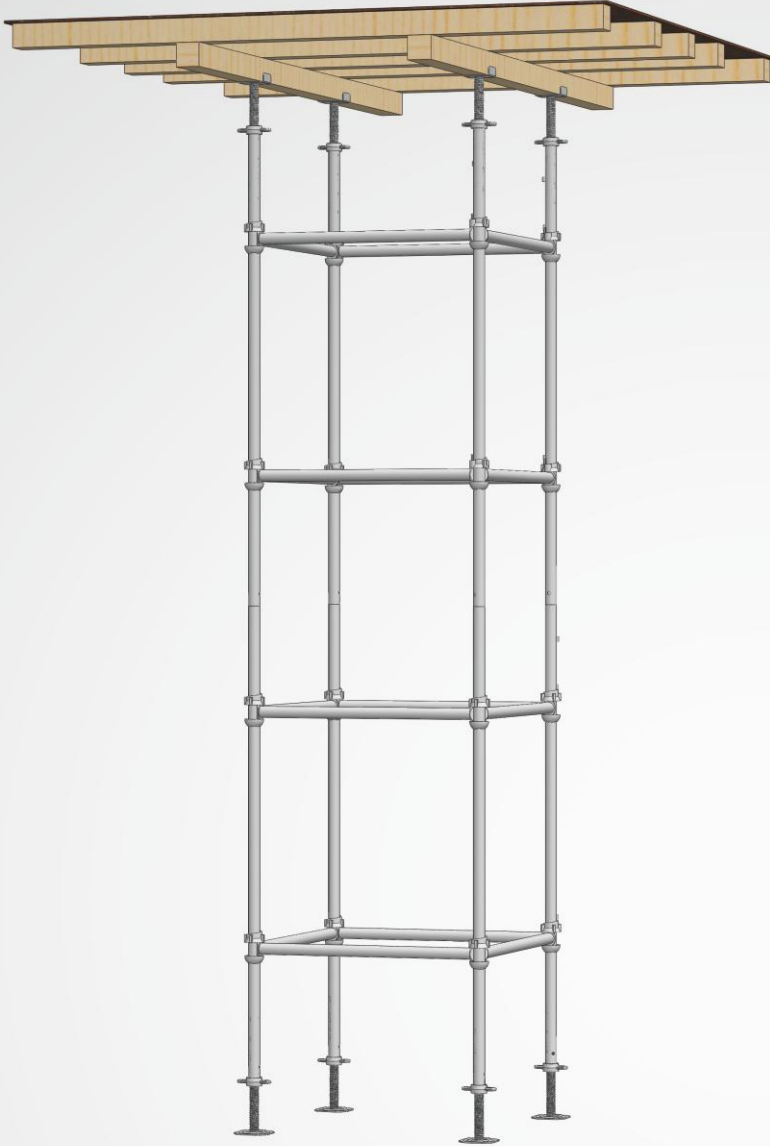
FİNCANLI TİP KALIP İSKELESİ SİSTEMİ

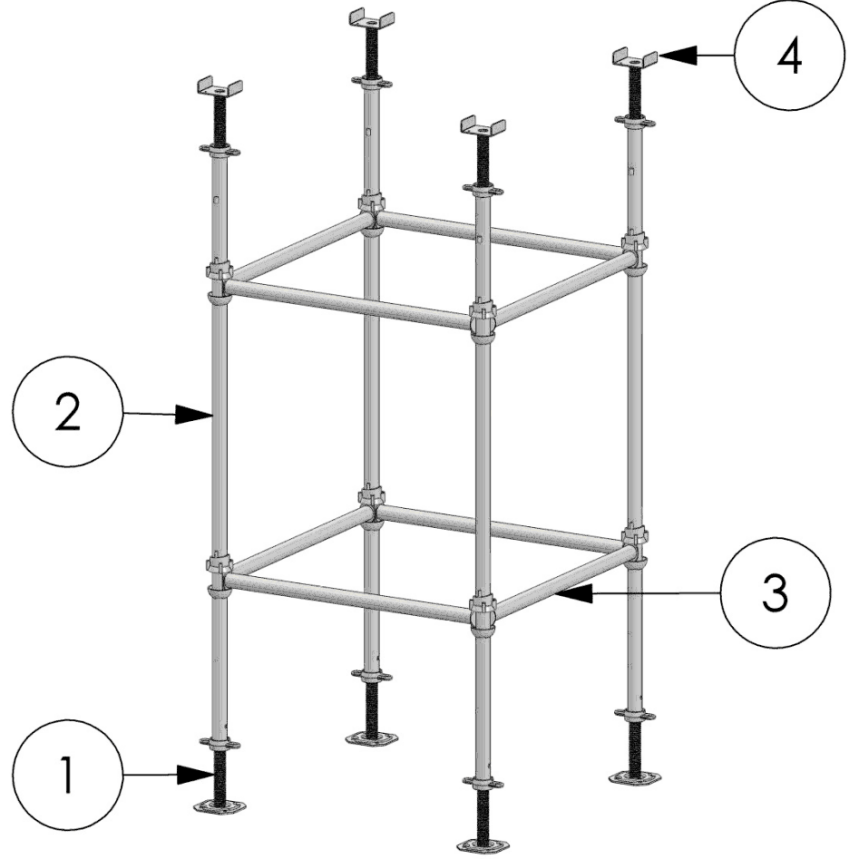
CUP LOCK TYPE SHORING SCAFFOLDING SYSTEM

نظام سقالة قالب ذات شكل فنجانى

СИСТЕМА СТРОИТЕЛЬНЫХ ЛЕСОВ ДЛЯ ОПАЛУБКИ ЧАШЕЧНОГО ТИПА

Finmod®





SİSTEMİN ELEMANLARI

SYSTEM EQUIPMENTS

عناصر النظام

ЭЛЕМЕНТЫ СИСТЕМЫ



1

Çelik Alt Ayar Mili 500
Steel Bottom Adjusting Spindle 500

قضيب ضبط سفلي فولاذي
Стальная нижняя регулируемая ось



4

Çelik U Başlıklı Ayar Mili 500
Steel Adjustable With Four-Way U 500
U قضيب ضبط فولاذي ذات نهاية على
Стальная регулируемая ось с U-наконечником



2

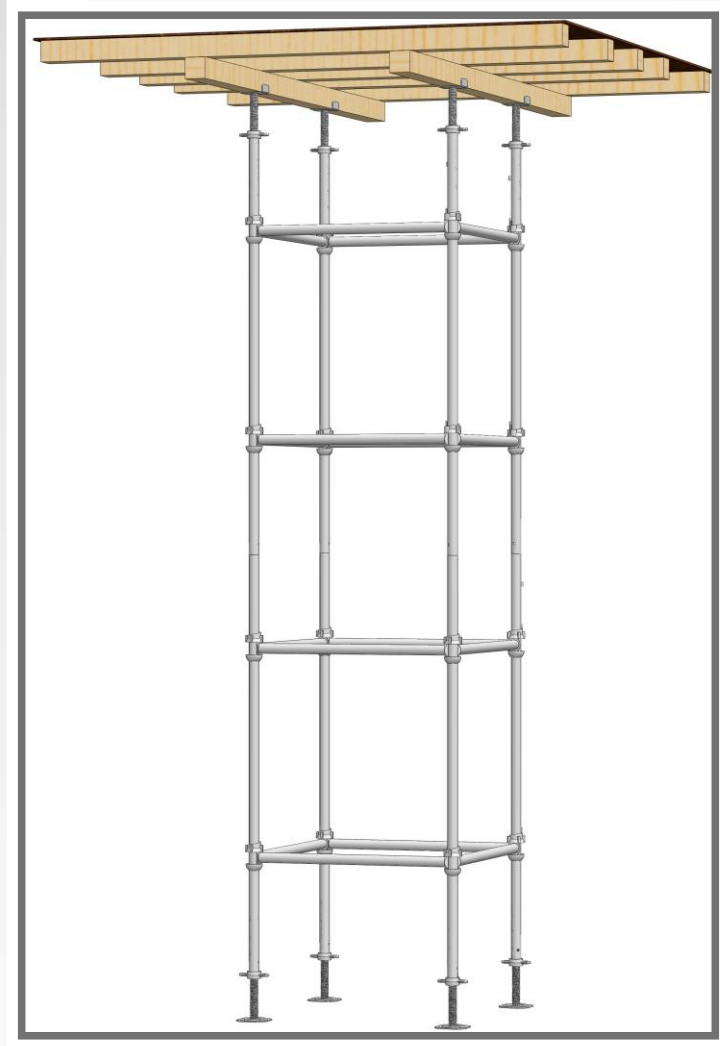
Fincalı Çelik Dikme 4F 2000
Cup Lock Steel Prop 4F 2000

دعائم فولاذية ذات عقدة
Стойка чашечная

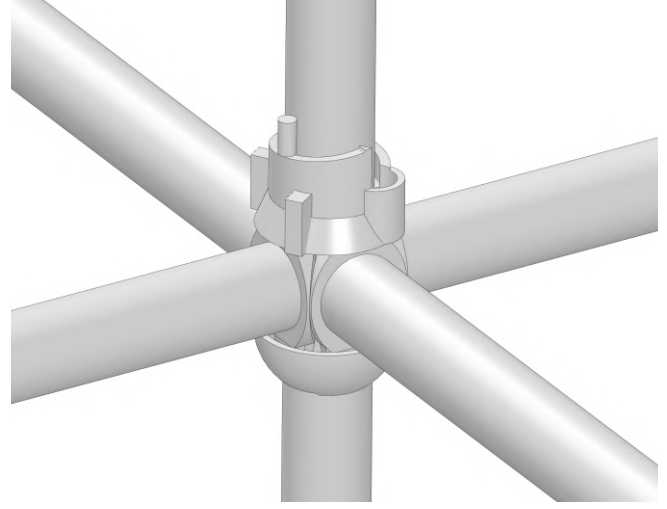


3

Çelik Yatay Bağlantı 1000
Steel Horizontal Connection 1000
رابط أفقي فولاذي
Стальное горизонтальное соединение



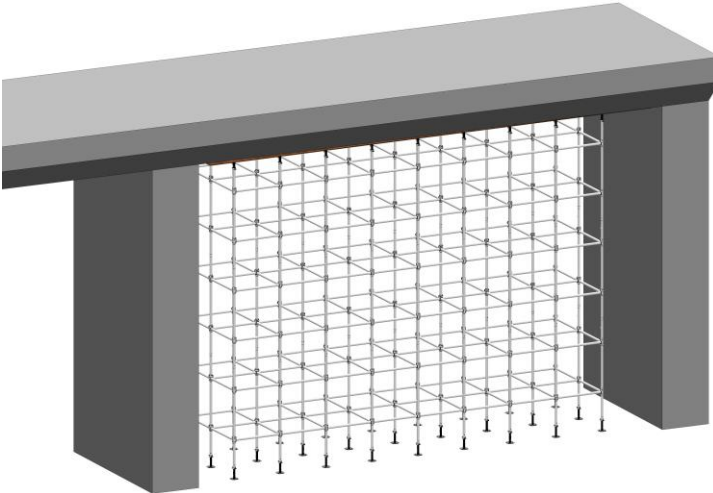
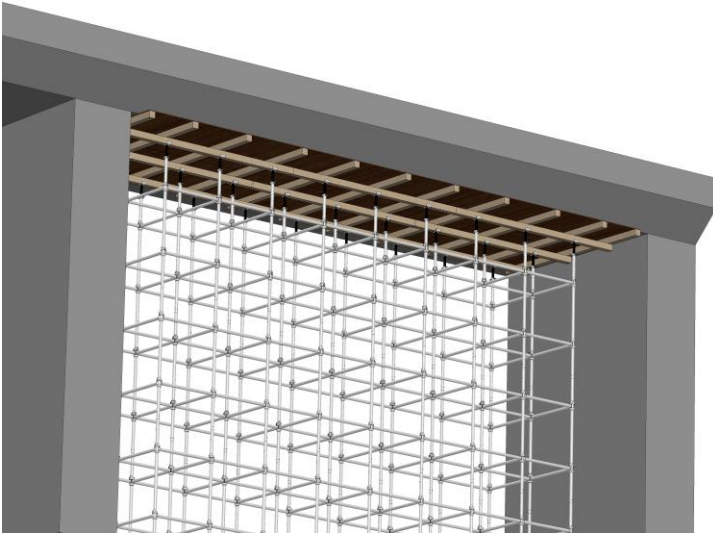
Fincanlı iskele sistemi dört adet yatay bağlantının tek bir hareketle bir tek düğüm noktasında ana taşıyıcı dikmeye bağlandığı, montajı kolay, düşük maliyetli ve standartlara uygun tasarlanmış elemanlarıyla emniyetli bir iskele sistemidir. Elemanların düğüm noktasında kilitlenmesi ana dikmeye kaynaklı birleştirme yöntemiyle sabitlenmiş alt tas diye tabir edilen eleman ve yine ana dikme üzerinde serbest aksel hareket edebilen üst tas isimli eleman aracılığıyla sağlanır. Yatay bağlantıların ucundaki kaynaklı elemanlar sırasıyla alt tas içerisine dizilerek 360 derecelik bir daireyi tamamlayacak şekilde birbirlerini destekler ve üst tasın bu elemanlar üzerine kapatılıp sıkıştırılmasıyla sistemin kilitlenmesi sağlanır. Yatay bağlantıların kilitlenmesinde rol oynayan bu alt tas ve üst tasın içi boş yarım küre formundaki tasarımı nedeniyle bu sistem uluslararası literatürde kap kilit, tas kilit, bardak kilit, fincanlı kilit gibi isimlerle anılmaktadır.



Bir dikmeye aynı düğüm noktasında 4 adet yatayın her yönden bağlanabilmesi özelliği nedeniyle bu sistem hem cephe çalışmalarında, hem endüstriyel tesis bakım onarım çalışmalarında hem de döşeme kalıplarına destek sağlamak amacıyla yük iskelesi olarak kullanılabilir. Standart elemanlarla farklı işlevsel sistemlerin oluşturulabilir olması bu iskele sistemini daha çok tercih edilebilir kılmaktadır.

Cephe çalışmalarında sadece dikme, yatay, topukluk ve ayar vidaları ile oluşturulabilen sistemin kurulumu ve sökülmesi oldukça pratiktir. Kilit düğüm noktalarının sıkı bir şekilde kilitlenmesiyle rijit bir yapı oluşmakta ve bu da sistemi yüksek emniyetli hale getirmektedir. Farklı ölçülerdeki yatay kollar kullanılarak daha geniş çalışma platformları oluşturulabilir ve ya birden çok dikmenin yatay bağlantılarıyla birbirine bağlanmasıyla bu sistemde hacimsel kurulumda gerçekleştirilebilir. Farklı ölçülerde bulunan dikme elemanları ve ayarlanabilir ayak elemanlarıyla farklı zemin çeşitlerinde ve kot seviyelerinde rahat montaj imkânı bulunan sistem cephe çalışmalarında da ergonomik çözümler sunmaktadır.

Fincanlı iskele sisteminin avantajlı yönlerinden birisi de kalıp iskelesi olarak kullanılıyor olmasıdır. Konut, otel, havaalanı, hastane, alışveriş merkezi, köprü-viyadük gibi çeşitli kullanım amaçlı inşa edilen yapıların kalıp çalışmalarında tercih edilen sistem, belli sayıda dikmenin yatay kollarla birbirine bağlanmasıyla bağımsız kuleler oluşturularak kalıp altında kullanılabilmesi gibi çok sayıda dikmenin birbirine bağlanmasıyla döşeme kalıbı altında hacimsel bir kurulum yapılarak da kullanılabilir. Döşeme yüklerinin dengeli bir şekilde kalıp iskelesine dağıtılması sağlanabilir. Dikmelerin altında ve üstünde bulunan ayar elemanları sayesinde hassas yükseklik ayarları yapılabilir ve kullanılan pürüzsüz yüzeyli kalıp malzemeleri ile kaliteli beton yüzeyleri elde edilebilir.





50110500		1F 500	2,15 Kg
50111000	Fıncalı Çelik Dikme Cup Lock <i>Steel Prop</i> دعائم فولاذية ذات عقدة Стойка чашечная	2F 1000	4,40 Kg
50111500		3F 1500	6,54 Kg
50112000		4F 2000	8,60 Kg
50112500		5F 2500	10,54 Kg
50113000		6F 3000	12,52 Kg



50120500		500	1,94 Kg
50120750		750	
50120840		840	
50121000			3,45 Kg
50121080	Çelik Yatay Bağlantı <i>Steel Horizontal Connection</i> رابط أفقي فولاذي Стальное горизонтальное соединение	1200	4,98 Kg
50121200		1360	4,98 Kg
50121360		1500	6,20 Kg
50121500		1800	5,16 Kg
50121800		2000	6,50 Kg
50122000			8,02 Kg
50122500		9,60 Kg	
50123000			



16150500	Çelik Alt Ayar Mili <i>Steel Bottom Adjusting Spindle</i> قضيب ضبط سفلي فولاذي Стальная нижняя регулируемая ось	500	2,72 Kg
16150750		750	3,89 Kg
16151000		1000	4,56 Kg



50050500	Çelik U Başlıklı Ayar Mili	500	2,60 Kg
50050750	Steel Adjustable With Four Way U	750	3,65 Kg
50051000	قضييب ضبط فولاذي ذات نهاية على U	1000	5,25 Kg
	Стальная регулируемая ось с U-наконечником		



50050500	Çelik Ayar Mili Dört Yollu Başlıklı	500	2,60 Kg
50050750	Steel Top Adjusting Spindle	750	3,65 Kg
50051000	قضييب ضبط فولاذي ذات نهاية رباعية	1000	5,25 Kg
	Стальная регулируемая ось с четырёхходовым наконечником		



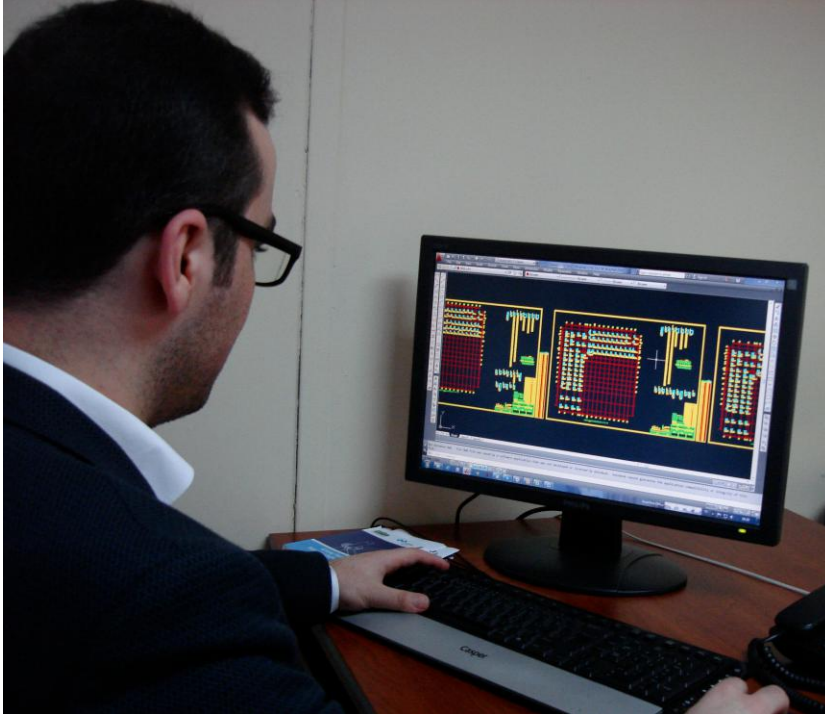
Müşterilerimizin ihtiyaçları doğrultusunda projelerinde teorik ve uygulamalı olarak eğitmenlerimiz tarafından eğitimler verilmektedir. Bu eğitim kapsamında projelerinde kullanılacak ürünlerin iş güvenliği kriterlerine uygunluğu ile birlikte teknik özellikleri, kullanım sistemi ve standartlara uygunluğu hakkında proje sorumlularına detaylıca bilgi verilmektedir.

Theoretical and practical trainings are provided by our trainers in line with the needs of our customers. Project supervisors are provided with detailed information regarding compliance of the products to be used in the projects within the scope of this training with occupational safety, technical specifications, utilization system and standards.

يتم تقديم خدمات التدريب العملية والنظرية من قبل مدربيننا في المشاريع حسب احتياجات العملاء. يتم في نظام البرنامج التعليمي تقديم المعلومات المفصلة الى مسؤولي المشروع بخصوص المستلزمات التي ستستخدم في المشاريع والالتزام بمعايير السلامة في

В соответствии с потребностями наших клиентов, наши преподаватели проводят курсы подготовки в теоретических и практических проектах. В рамках этих курсов подготовки, вместе критериями безопасности труда в отношении используемой в проектах продукции, лицам, несущим ответственность за проект, предоставляется подробная информация о технических характеристиках, применении системы и соответствии стандартам.



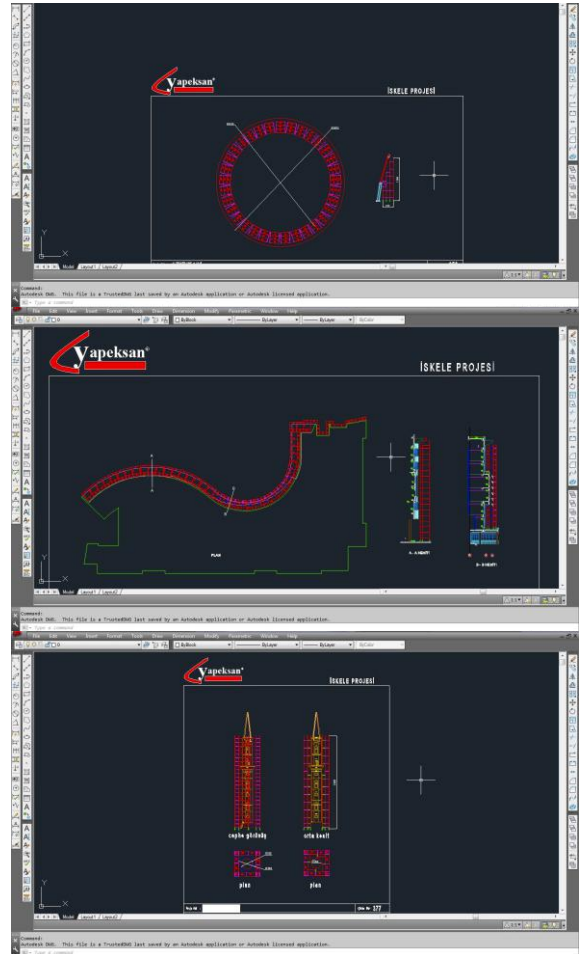


Yapeksan proje birimi, müşteri projelerine göre uygun olan iskele sistemini belirlemekte ve mimari projelerine göre iskele yerleşimini yapmaktadır.

Yapeksan project department identifies scaffolding systems suitable for customer projects and performs scaffolding placement based on architectural projects.

كما يقوم وحدة مشاريع بيبيكسان بتحديد نظام السقالة المناسب حسب مشروع العميل و تثبيت السقالة حسب المشاريع المعمارية.

Проектный отдел Yapeksan, в соответствии с проектом клиента определяет самую подходящую систему строительных лесов и размещает строительные леса в соответствии с архитектурным проектом.





Üretimini yaptığımız sistemlerin stoktan satışını yaparak müşterilerine hızlı çözümler sunmaktayız. Ürünler, standart miktarlarda, marka etiketli, paketlenmiş ve güvenli olarak müşterilere sevk edilmektedir.

We offer quick solutions to our customers by making sales of our systems from stocks. Products are shipped in standard quantities with brand label, package in a safe manner.

إننا نقدم الحلول السريعة الى عملائنا الاعزاء من خلال بيع الأنظمة التي نقوم بإنتاجها من المخزون. يتم شحن المنتجات بشكل مغلف ومصلق العلامة التجارية وبالكمية المعيارية بشكل آمن الى الزبائن.

Продавая со складов системы, которые мы выпускаем, мы предлагаем клиентам быстрые решения. Продукция отправляется клиентам надёжным способом, в стандартном количестве, с этикеткой торгового бренда, упакованная в пакеты.



Kiralama | Rentals | التآجير | АРЕНДА

Yapeksan, geniş ürün stoku ile müşterilerine hızlı ve esnek çözümler sunmaktadır. Yapeksan, kiralama hizmeti ile uzun süreli projelerde, depolama, bakım, onarım ve yatırım maliyeti gerektirmeden müşterilerine avantajlı çözümler sunmaktadır.

Yapeksan offers quick and flexible solutions to its customers with a wide range of stocks. With its leasing service, Yapeksan offers advantageous solutions to its customers without any need of storage, maintenance, repair and investment costs in long-term projects.



يقدم بيبكسان بمخزون منتجاتها الواسعة الحلول السريعة والمرنة الى عملائها الأعضاء. كما ويقوم بيبكسان بتقديم الحلول المميزة الى عملائها الأعضاء بواسطة خدمة التأخير دون تكاليف تخزين وصيانة وتصليح وأستثمار في المشاريع الطويلة الأجل.

Yapeksan, с обширным запасом готовой продукции, предлагает клиентам быстрые и гибкие решения. Yapeksan, оказывая арендные услуги, для долгосрочных проектов предлагает клиентам выгодные решения, не требующие наличия складов, выполнения обслуживания и вложения средств.



YAPEKSAN YAPI EKİPMANLARI SAN. ve TİC. A.Ş.

Mustafa Kemal Paşa Mah. Eski Edirne Asfaltı No: 20/A
Avcılar - 34320 İstanbul / TÜRKİYE

- +90 212 423 33 78
- +90 212 423 24 70
- info@yapeksan.com.tr
- www.yapeksan.com.tr



TS EN ISO 9001



TS EN 12810-1



TS EN 1004



TS EN 74-3



İSKELE KALIP
SANAYİCİLERİ
DERNEĞİ