

## Panomod®

### Güvenlikli İskele Sistemi

Panomod Güvenlikli İskele Sistemi **TS EN 12810-1, TS EN 12810-2, TS EN 12811-1 ve TS EN 12811-2** standartlarına göre dizayn edilmiş ve üretilmiştir. İskele sistemi TSE Belgesine sahiptir.



Panomod iskele sistemi, cephe uygulamalarında kullanılan çerçeve tipi güvenlikli iskele sistemidir. İş güvenliği konusunda son derece geliştirilmiş olan Panomod iskele sisteminde olası iş kazalarını önleyici tedbirler en üst düzeye çıkartılmıştır.

#### Sistemin Özellikleri:

- Sistemin her modülünde diz ve bel seviyesinde olmak üzere iki adet yatay (korkuluk) eleman bulunmaktadır.
- Her çalışma katında yan yana 2 adet sabit çelik platform kullanılmaktadır. Bu platformlar sistemde kilitli olarak çalışmaktadır, çalışma esnasında sistemden sökülmeleri mümkün değildir.
- Panomod iskele sisteminde kapaklı ve merdivenli çelik platformlar kullanılarak, çalışma katları arasında geçiş kolaylığı sağlanmaktadır.
- Sistem, hassas yükseklik ayarı yapılabilen taban mesnetleri ile başlangıç ayakları üzerine kurulmaktadır.
- Güvenlik açısından kenar çerçevelerde yan korkuluk elemanları, çalışma platformlarından malzeme düşmesini engellemek için ise her modülde 15 cm yüksekliğinde çelik topukluk kullanılmaktadır.
- Sistem cepheye özel bağlantı elemanları yardımı ile sabitlenmektedir.
- Sistemde; çerçeveler Ø48,3x3 mm, yatay elemanlar Ø34x2 mm, diyagonal elemanlar ise Ø42,4x2,5 mm çelik sanayi borusundan imal edilmektedir.
- Sistemin tamamı TSE belgeli, mekanik uygunluk testleri yapılmış boru ve profillerden üretilmektedir.
- Kaynaklı birleşimler sertifikalı kaynakçılar tarafından gazaltı kaynağı ile yapılmaktadır.

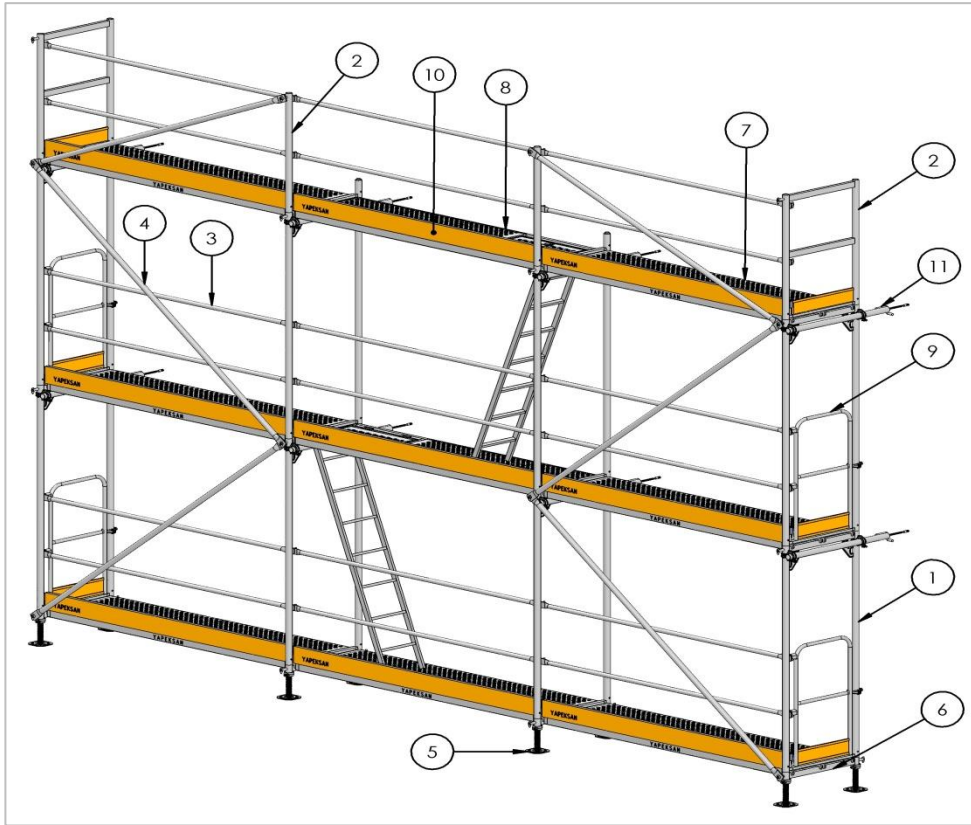
### Malzeme Özellikleri

İskele elemanlarının tamamında DIN 2394, TS EN 10305-3, TS EN 10219-1/2 normlarına uygun, S235JR Yapısal çeliğinden (Akma mukavemeti 235 MPa) üretilmiş sanayi boruları kullanılmıştır.

### Yük sınıfı

Panomod İskele sistemi TS EN 12811-1 standardı çizelge 3'te verilen **yük sınıfı 4'e** göre dizayn edilmiştir. Çalışma alanı üzerindeki servis yükü 3 kN/m<sup>2</sup> (300 kg/m<sup>2</sup>) olarak kabul edilmiştir. İskele platformlarına 300 kg/m<sup>2</sup> den daha fazla yük yüklenemez. Ayrıca 50cmx50cm den daha küçük ölçülere sahip bir alana 300 kg dan, 20cmx20cm den daha küçük ölçülere sahip bir alana 100 kg dan fazla tekil yük uygulanamaz.

### Sistemin Elemanları ve Özellikleri


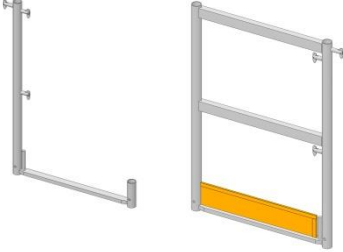





Şekil 1: Panomod İskele Sistemi Modülü


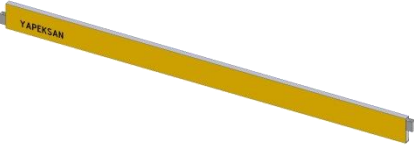

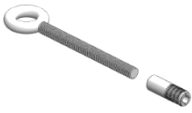
#### Sistem Elemanları

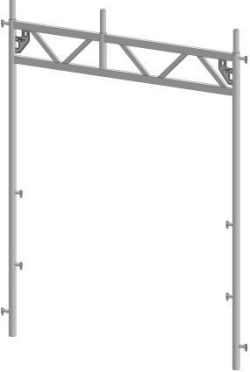
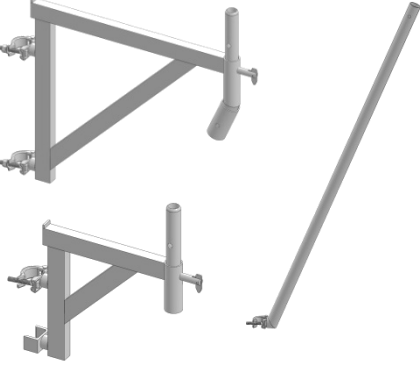
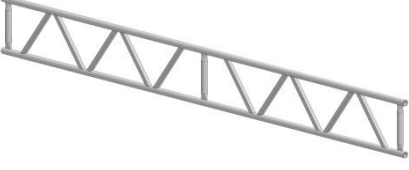
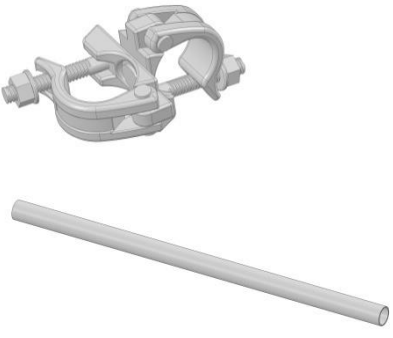
- |                                |                              |
|--------------------------------|------------------------------|
| 1. Çelik Çerçeve 700           | 7. Çelik Platform            |
| 2. Çelik Korkuluk Ayağı        | 8. Merdivenli Çelik Platform |
| 3. Çelik Yatay Korkuluk        | 9. Yan Korkuluk              |
| 4. Çelik Diyagonal             | 10. Çelik Topukluk           |
| 5. Ayarlanabilir Taban Plakası | 11. Cephe Bağlantı           |
| 6. Çelik Başlangıç             |                              |

**Tablo 1: Sistem Elemanlarının Açıklaması**

Resim	Mamul Açıklaması	Ağırlık Kg	Yükseklik mm	Genişlik mm	Uzunluk mm
	Çelik Çerçeve 2000 Çelik Çerçeve 1500 Çelik Çerçeve 1000 Çelik Çerçeve 660	19,20 15,97 12,73 10,52	2000 1500 1000 660	700 700 700 700	
	Çelik L Korkuluk 1050 Çelik Bitiş Korkuluk 1100	5,90 14,13	1050 1100	700 700	
	Çelik Yatay Korkuluk 70 Çelik Yatay Korkuluk 1000 Çelik Yatay Korkuluk 1500 Çelik Yatay Korkuluk 2000 Çelik Yatay Korkuluk 2500	1,42 1,98 2,96 3,90 4,85			700 1000 1500 2000 2500
	Çelik Diyagonal 1000x1413 Çelik Diyagonal 1500x1802 Çelik Diyagonal 1000x2235 Çelik Diyagonal 1500x2498 Çelik Diyagonal 2500x2692 Çelik Diyagonal 2000x2827 Çelik Diyagonal 2500x3200	3,38 4,32 5,35 6,00 6,46 6,76 7,69			1413 1802 2235 2498 2692 2827 3200

Resim	Mamul Açıklaması	Ağırlık Kg	Yükseklik mm	Genişlik mm	Uzunluk mm
	<p>Çelik Alt Ayar Mili 500</p> <p>Çelik Alt Ayar Mili 750</p> <p>Çelik Alt Ayar Mili 1000</p>	<p>2,90</p> <p>3,89</p> <p>4,56</p>	<p>500</p> <p>750</p> <p>1000</p>		
	Çelik Başlangıç Elmanı 70	2,55		700	
	<p>Çelik Platform 320x700</p> <p>Çelik Platform 320x1000</p> <p>Çelik Platform 320x1500</p> <p>Çelik Platform 320x2000</p> <p>Çelik Platform 320x2500</p>	<p>6,23</p> <p>9,29</p> <p>11,73</p> <p>15,70</p> <p>18,22</p>		<p>320</p> <p>320</p> <p>320</p> <p>320</p> <p>320</p>	<p>700</p> <p>1000</p> <p>1500</p> <p>2000</p> <p>2500</p>
	Merdivenli Çelik Platform	42,64		640	2500

Resim	Mamul Açıklaması	Ağırlık Kg	Yükseklik mm	Genişlik mm	Uzunluk mm
	Çelik Topuklu Yan Korkuluk	5,96	1065	610	
	Çelik Topukluk 700 Çelik Topukluk 1000 Çelik Topukluk 1500 Çelik Topukluk 2000 Çelik Topukluk 2500	2,82 3,10 5,19 6,66 9,00	150 150 150 150 150		700 1000 1500 2000 2500
	Cephe Bağlantı Elemanı 250 Cephe Bağlantı Elemanı 500 Cephe Bağlantı Elemanı 1000 Cephe Bağlantı Elemanı 1500 Cephe Bağlantı Elemanı 2000 Cephe Bağlantı Elemanı 2500	1,20 1,98 3,59 5,15 6,80 8,32			250 500 1000 1500 2000 2500
	Ankraj Takımı	0,19			

Resim	Mamul Açıklaması	Ağırlık Kg	Yükseklik mm	Genişlik mm	Uzunluk mm
	Çelik Yaya Geçışı 1730	30,98	2200	1730	--
	Çelik Konsol 385 Çelik Konsol 700 Çelik Konsol Payandası	5,29 8,68 5,64	380 590 --	385 700 --	-- -- 1580
	Çelik Kafes Kiriş 4250 Çelik Kafes Kiriş 5250	41,00 50,00	400 400		4250 5250
	Hareketli Çiftli Kelepçe Bağlantı Borusu 250 Bağlantı Borusu 500 Bağlantı Borusu 1000 Bağlantı Borusu 1500 Bağlantı Borusu 2000 Bağlantı Borusu 2500 Bağlantı Borusu 3000	1,00 0,89 1,78 3,56 5,34 7,12 8,90 10,68			-- 250 500 1000 1500 2000 2500 3000



## Belgelerimiz

**TÜRK STANDARLARI ENSTİTÜSÜ**  
**TÜRK STANDARLARINA UYGUNLUK BELGESİ**  
**TURKISH STANDARDS INSTITUTION**  
**CERTIFICATE OF CONFORMITY TO TURKISH STANDARDS**

Markanın Tanımı / Description of the Mark  
**TSE**  **TSE**  **TSE**

**BELGE NUMARASI** / REFERENCE NUMBER OF LICENCE: 120772-TSE-0201  
**BELGENİN İLK VERİŞİ TARİHİ** / DATE OF FIRST ISSUE OF LICENCE: 09.04.2016  
**BELGENİN SON GEÇERLİLİK TARİHİ** / LICENCE VALID UNTIL: 09.04.2016  
**BELGE SAHİBİ KURULUŞUN ADI** / NAME OF THE LICENCE HOLDER: YAPEKSAN YAPI EKİPMANLARI SAN VE TİC. A.Ş.  
**BELGE SAHİBİ KURULUŞUN ADRESİ** / ADDRESS OF THE LICENCE HOLDER: MUSTAFA KEMAL PAŞA MAH ESKİ EDİRNE ASFALTI AMBARLI KAVŞAĞI YANI NO:3/1 AVCILAR İSTANBUL/TÜRKİYE  
**ÜRETİM YERİ ADI** / NAME OF THE MANUFACTURING PLACE: YAPEKSAN YAPI EKİPMANLARI SAN. VE TİC. A.Ş.  
**ÜRETİM YERİ ADRESİ** / ADDRESS OF THE MANUFACTURING PLACE: M.KEMAL PAŞA MAH. ESKİ EDİRNE ASFALTI AMBARLI KAVŞAĞI YANI NO:3 AVCILAR İSTANBUL/TÜRKİYE  
**İPTAL EDİLEN BELGE NUMARASI (Varsa)** / INDICATION OF SUPERSEDED LICENCE (if any):  
**TESCİLİ TİCARİ MARKASI** / REGISTERED TRADE MARK: YAPEKSAN  
**İLGİLİ TÜRK STANDARDI** / RELATED TURKISH STANDARD: TS EN 12810-1 / On yapımlı bileşenlerden oluşan cephe iskeleleri - Bölüm 1: Mamul özellikleri / 22.12.2005 - TS EN 12810-2 / On yapımlı bileşenlerden oluşan cephe iskeleleri - Bölüm 2: Özel yapılar için metotlar / 22.12.2005 - TS EN 12811-1 / Geçici 9 donanımları - Bölüm 1: İş tesisleri - Performans gereklilikleri ve jenetik tasarımı / 22.12.2005 - TS EN 12811-2 / Geçici 9 donanımları - Bölüm 2: Malzeme bilgileri / 22.12.2005  
**BELGE KAPSAMI** / SCOPE OF LICENCE: TS EN 12810-4D-SW06/250-H1-A-LA, TS EN 12810-4D-SW06/250-H1-B-LA, ON YAPIMLI BİLEŞENLERDEN OLUŞAN H-TİPİ CEPHE İSKELELERİ

  09/04/2016  
**KARDOĞAN BİLUT**  
TSE İSTANBUL BELGELENDİRME MÜDÜRÜ V.

**TÜRK STANDARLARI ENSTİTÜSÜ**  
**TÜRK STANDARLARINA UYGUNLUK BELGESİ**  
**TURKISH STANDARDS INSTITUTION**  
**CERTIFICATE OF CONFORMITY TO TURKISH STANDARDS**

Markanın Tanımı / Description of the Mark  
**TSE**  **TSE**  **TSE**

**BELGE NUMARASI** / REFERENCE NUMBER OF LICENCE: 120772-TSE-0102  
**BELGENİN İLK VERİŞİ TARİHİ** / DATE OF FIRST ISSUE OF LICENCE: 07.04.2015  
**BELGENİN SON GEÇERLİLİK TARİHİ** / LICENCE VALID UNTIL: 07.04.2016  
**BELGE SAHİBİ KURULUŞUN ADI** / NAME OF THE LICENCE HOLDER: YAPEKSAN YAPI EKİPMANLARI SAN VE TİC. A.Ş.  
**BELGE SAHİBİ KURULUŞUN ADRESİ** / ADDRESS OF THE LICENCE HOLDER: MUSTAFA KEMAL PAŞA MAH ESKİ EDİRNE ASFALTI AMBARLI KAVŞAĞI YANI NO:3/1 AVCILAR İSTANBUL/TÜRKİYE  
**ÜRETİM YERİ ADI** / NAME OF THE MANUFACTURING PLACE: YAPEKSAN YAPI EKİPMANLARI SAN. VE TİC. A.Ş.  
**ÜRETİM YERİ ADRESİ** / ADDRESS OF THE MANUFACTURING PLACE: M.KEMAL PAŞA MAH. ESKİ EDİRNE ASFALTI AMBARLI KAVŞAĞI YANI NO:3 AVCILAR İSTANBUL/TÜRKİYE  
**İPTAL EDİLEN BELGE NUMARASI (Varsa)** / INDICATION OF SUPERSEDED LICENCE (if any):  
**TESCİLİ TİCARİ MARKASI** / REGISTERED TRADE MARK: YAPEKSAN  
**İLGİLİ TÜRK STANDARDI** / RELATED TURKISH STANDARD: TS EN 743 / İskeleler - Birleştirme elemanları, pimli klavuzlar ve taban plakaları - Bölüm 3: Düz taban plakaları ve pimli klavuzlar - Genel ve deney şartları / 31.07.2008  
**BELGE KAPSAMI** / SCOPE OF LICENCE: İSKELELER-BÖRÜ VE BİRLEŞTİRME ELEMANLARINDAN OLUŞAN-BİRLEŞTİRME ELEMANLARI; GEVŞEK GEÇMELİ KLAVUZLAR, DÜŞEYLİĞİ AYARLANABİLİR TABAN PLAKASI (BP) 150X150X5 MM, AYAR MILİ ANMA ÇAPLI 38 MM

  09/04/2016  
**KARDOĞAN BİLUT**  
TSE İSTANBUL BELGELENDİRME MÜDÜRÜ V.

**TÜRK LOYDU**  
**İKTİSADI İŞLETMESİ**  
**BELGE**  
**CERTIFICATE**

Belge No / Certificate No : 2013.TLBB-1051.1084  
Türk Loydu hereby certifies that,

**YAPEKSAN YAPI EKİPMANLARI SANAYİ VE TİCARET A.Ş.**  
M.Kemal Paşa Mah. Eski Edirne Asfaltı Ambarlı Kavşağı Yanı No:3/1 Avcılar - İSTANBUL

İrmasında Türk Loydu tarafından

**TS EN ISO 9001 : 2008**

standartına uygun olarak gerekliliklerin derinlemesine kontrolünde Kalite Yönetim Sisteminin başarıyla uygulanmış olduğunu ve işletmenin bir Kalite Yönetim Sistemi için

**metal iş iskeleleri ve donanımların imalat, kiralaması ve satışı**  
**metal scaffolding and equipment's manufacturing, renting, and selling**

kapsamında ilgili standart gerekliliklerine uygun olarak kurulmuş ve işletiminde olduğu belgelenmiştir.  
in compliance with the requirements of the quality standard mentioned above by an audit performed by Türk Loydu.


Bu belge geçerliliğini süresince gerekliliklere uygun olarak yapılan denetimler sonucunda sistemin başarıyla bulunması şartıyla aşağıda belirtilen belge geçerliliği tarihine kadar geçerlidir.  
This certificate is valid until the date of certificate expiry only provided that the system is found successful as a result of periodic audits.

Belge kapsamı ve geçerliliği : 90 216 581 37 48 nolu telefonları teyit edilmektedir.  
Validity and scope of the certificate can be checked from :+90 216 581 37 48

Belgeleme tarihi / Date of certification : 23.08.2013  
İlk belgeleme tarihi / Date of initial certification : 18.05.2010  
Belge geçerlilik tarihi / Date of certificate expiry : 18.05.2016

Belgeleme Komitesi Başkanı / Head of Certification Committee    
Endüstri ve Belgeleme Bölüm Başkanı / Head of Industry and Certification Division



T.C.  
TÜRK PATENT ENSTİTÜSÜ


**MARKA TESCİL BELGESİ**  
Marka No : 2011 27506 - Ticaret

**PANOMOD**

Marka Sahibi : YAPEKSAN YAPI EKİPMANLARI SANAYİ VE TİCARET ANONİM ŞİRKETİ  
TÜRKİYE CUMHURİYETİ  
Mustafa Kemal Paşa Mah. Eski Edirne Asfaltı Ambarlı Kavşağı Yanı Altın Apt. No:3/1 Avcılar İSTANBUL

Emtiası : 06  
İlişkitedir.

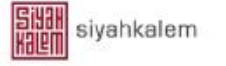
Markaların Korunması Hakkında 556 Sayılı Kanun Hükmünde Kararnameye göre 04/04/2011 tarihinden itibaren ON YIL müddetle 25/07/2012 tarihinde tescil edilmiştir.



ETİB. AKIN  
Enstitü Başkanı a.  
Markalar Dairesi Başkanı

TÜRK PATENT ENSTİTÜSÜ

## Referanslarımız





## Şantiye Görüntüleri

**SUR YAPI \_ Hayat Kimya**



**DOLUM TESİSLERİ \_Terzioğlu Makina**



**MARMARA PARK AVM \_Kayı İnşaat**



**BEYLİKDÜZÜ \_Konut Projesi**





**ABC İNŞAAT \_Güneşli**



**SUR YAPI \_ Hayat Kimya**



**MARMARA PARK AVM \_Kayı İnşaat**



**İGS MAĞAZACILIK \_İGS Giyim Sanayi**

