



 **Yapeksan<sup>®</sup>**

2017



İskele Kalıp Sistemleri

*Scaffolding Formwork Systems*

أنظمة قوالب السقالة

*Системы строительных лесов для опалубки*

*Since 2000*



## Panomod®

ÇERÇEVE TİP CEPHE İSKELESİ SİSTEMİ  
FRAME TYPE FACADE SCAFFOLDING SYSTEM

نظام سقالة جبهة نوع أطار

СИСТЕМА СТРОИТЕЛЬНЫХ ЛЕСОВ ДЛЯ ФАСАДА РАМНОГО ТИПА



## Flamod®

FLANŞLI TİP İSKELE SİSTEMİ

Flanged Type Scaffolding System

نظام سقالة نوع ذات الحواف

СИСТЕМА СТРОИТЕЛЬНЫХ ЛЕСОВ ФЛАНЦЕВОГО ТИПА



## Mobilmod®

ÇERÇEVE TİP MOBİL İSKELE SİSTEMİ

FRAME TYPE MOBILE SCAFFOLDING SYSTEM

نظام سقالة متحركة نوع أطار

МОБИЛЬНАЯ СИСТЕМА СТРОИТЕЛЬНЫХ ЛЕСОВ РАМНОГО ТИПА



## Masamod®

ÇERÇEVE TİP KALIP İSKELESİ SİSTEMİ

FRAME TYPE SHORING SCAFFOLDING SYSTEM

نظام سقالة قالب نوع أطار

СИСТЕМА СТРОИТЕЛЬНЫХ ЛЕСОВ ДЛЯ ОПАЛУБКИ РАМНОГО ТИПА



## Kulemod®

KOVANLI TİP KALIP İSKELESİ SİSTEMİ

TOWER TYPE SHORING SCAFFOLDING SYSTEM

نظام سقالة قالب ذات مساند

СИСТЕМА СТРОИТЕЛЬНЫХ ЛЕСОВ ДЛЯ ОПАЛУБКИ БАШЕННОГО ТИПА (ВЫШКИ-ТУРЫ)





## Finmod®

FİNCANLI TİP KALIP İSKELESİ SİSTEMİ

CUP LOCK TYPE SHORING SCAFFOLDING SYSTEM

نظام سقالة قالب ذات شكل فنجانى

СИСТЕМА СТРОИТЕЛЬНЫХ ЛЕСОВ ДЛЯ ОПАЛУБКИ ЧАШЕЧНОГО ТИПА



## Telmod®

TELESKOPIK TİP KALIP İSKELESİ SİSTEMİ

TELESCOPIK PROP TYPE SHORING SCAFFOLDING SYSTEM

نظام سقالة قالب نوع تلسكوبيك

СИСТЕМА СТРОИТЕЛЬНЫХ ЛЕСОВ ДЛЯ ОПАЛУБКИ

ТЕЛЕСКОПИЧЕСКОГО ТИПА



## Mermod®

ÇERÇEVE TİP MERDİVEN KULESİ İSKELE SİSTEMİ

FRAME TYPE STAIR TOWER SCAFFOLDING SYSTEM

نظام سقالة قالب ذات سلالم نوع إطار

СИСТЕМА СТРОИТЕЛЬНЫХ ЛЕСОВ РАМНОГО ТИПА, ЛЕСТНИЦЫ-БАШНИ



## Aksesuar

AKSESUARLAR

ACCESSORIES

الأكسسوارات

АКСЕССУАРЫ





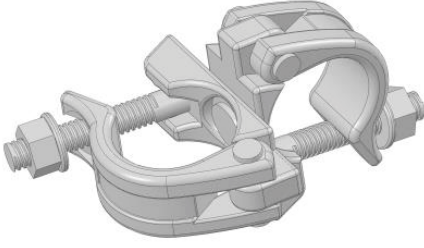
AKSESUARLAR

ACCESSORIES

الأكسسوارات

AKCECCYAPЫ

# Aksesuar

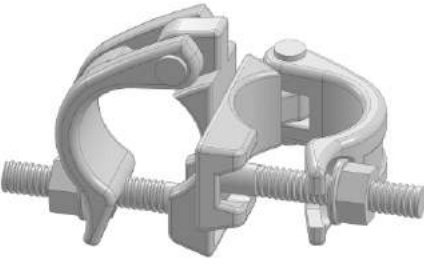


16090480  
16090600

Çelik Dövmе Dönerli Kelepçe  
*Steel Forging Swivel Clamp*  
مشبك كلاب صلب و دوار .  
Поворотный зажим из  
кованой стали

48\*48  
48\*60

1,04 Kg

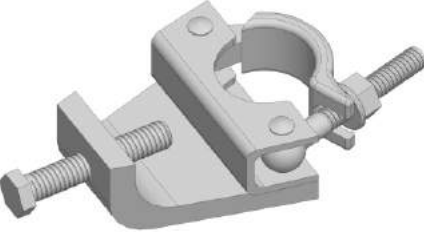


16090481

Çelik Dövmе Sabit Kelepçe  
*Steel Forging Double Clamp*  
مشبك كلاب صلب و ثابت .  
Неподвижный зажим из  
кованой стали

48\*48

1,00 Kg

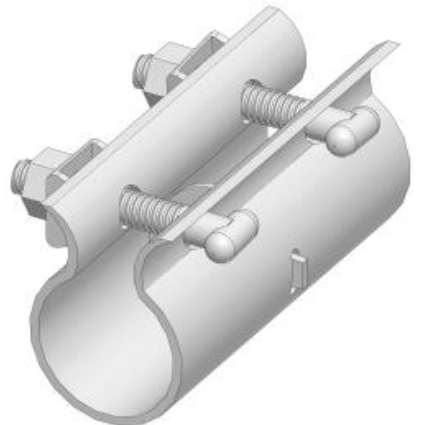


16090482

Çelik Dövmе Kiriş Kelepçesi  
*Steel Forging Beam Clamp*  
مشبك كلاب للحافة  
Неподвижный зажим из  
кованой стали

48\*48

1,39 Kg



16090483

Çelik Boru Birleştirme Kelepçesi  
*Steel Pipe Joint Clamp*  
مشبك كلاب لربط الانابيب الفولاذية  
Соединительный зажим  
стальных труб

ø48

1,08 Kg



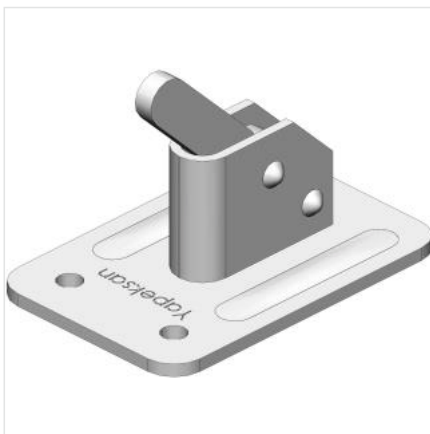
42011000		1000 [Ø 17]
42011200	Çelik Tie Rod Mili Steel Tie Rod Spindle فضيب تي روت صلب Стальная ось рулевой тяги	1200 [Ø 17]
42011500		1500 [Ø 17]
42012000		2000 [Ø 17]
42013000		3000 [Ø 17]



42020800	Döküm Tie Rod Somunu Cast Tie Rod Nut صمولة تي روت مصبوبة Литая гайка крепления рулевой тяги	[Ø 80]
42020900		[Ø 90]

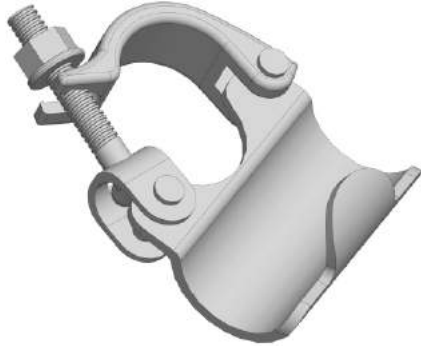


42030000	Çelik Tie Rod Aynası Steel Tie Rod Sheet صمولة تي روت مصبوبة Стальное зеркало рулевой тяги	
----------	--	--



42040000	Çelik Çiroz Kiliti Steel Spacer Lock قفل صلب Стальной фиксатор разделителя	4 mm
----------	--	------

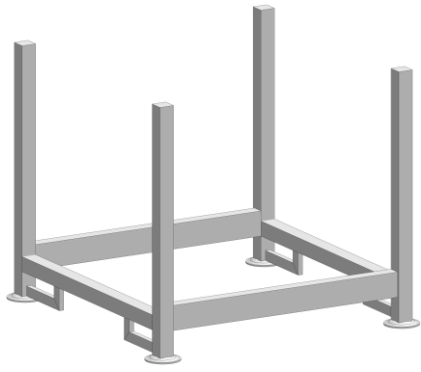




16090484

Çelik Tekli Boru Tutucu Kelepçe  
*Steel Single Putlog Clamp*  
كلاب مشبك قابض للأنبوب الفولاذي الأحادي.  
Стальной однотрубный зажим хомут

Ø48



92100100

Çelik İstif Paleti  
*Steel Stacking Pallet*  
منصة تحميل فولاذية  
Стальной палет для укладки

100\*100



Müşterilerimizin ihtiyaçları doğrultusunda projelerinde teorik ve uygulamalı olarak eğitmenlerimiz tarafından eğitimler verilmektedir. Bu eğitim kapsamında projelerinde kullanılacak ürünlerin iş güvenliği kriterlerine uygunluğu ile birlikte teknik özellikleri, kullanım sistemi ve standartlara uygunluğu hakkında proje sorumlularına detaylıca bilgi verilmektedir.

*Theoretical and practical trainings are provided by our trainers in line with the needs of our customers. Project supervisors are provided with detailed information regarding compliance of the products to be used in the projects within the scope of this training with occupational safety, technical specifications, utilization system and standards.*

يتم تقديم خدمات التدريب العملية والنظرية من قبل مدربيننا في المشاريع حسب احتياجات العملاء. يتم في نظام البرنامج التعليمي تقديم المعلومات المفصلة الى مسؤولي المشروع بخصوص المستلزمات التي ستستخدم في المشاريع والالتزام بمعايير السلامة في

*В соответствии с потребностями наших клиентов, наши преподаватели проводят курсы подготовки в теоретических и практических проектах. В рамках этих курсов подготовки, вместе критериями безопасности труда в отношении используемой в проектах продукции, лицам, несущим ответственность за проект, предоставляется подробная информация о технических характеристиках, применении системы и соответствии стандартам.*



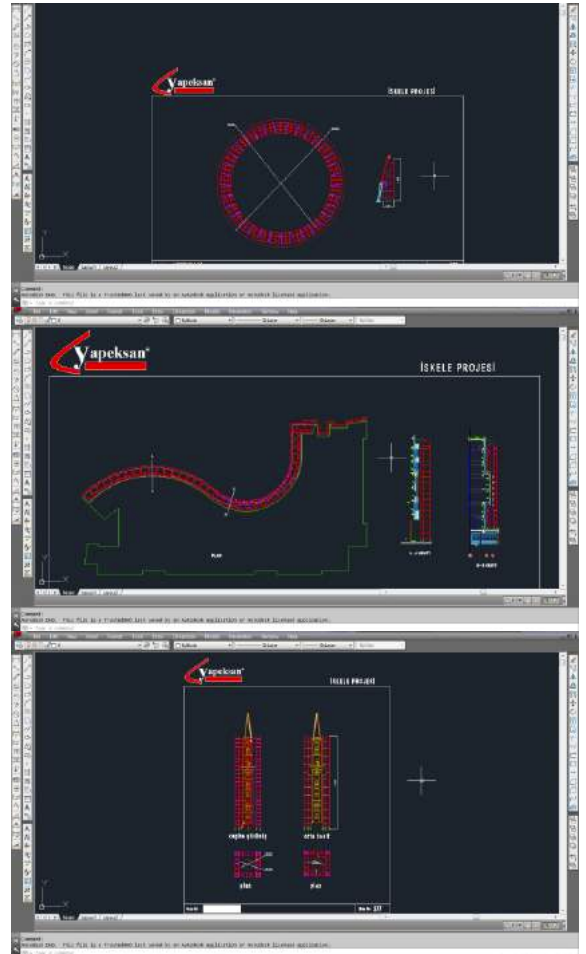


Yapeksan proje birimi, müşteri projelerine göre uygun olan iskele sistemini belirlemekte ve mimari projelerine göre iskele yerleşimini yapmaktadır.

*Yapeksan project department identifies scaffolding systems suitable for customer projects and performs scaffolding placement based on architectural projects.*

كما يقوم وحدة مشاريع يبيكسان بتحديد نظام السقالة المناسب حسب مشروع العميل و تثبيت السقالة حسب المشاريع المعمارية.

*Проектный отдел Yapeksan, в соответствии с проектом клиента определяет самую подходящую систему строительных лесов и размещает строительные леса в соответствии с архитектурным проектом.*





Üretimini yaptığımız sistemlerin stoktan satışını yaparak müşterilerine hızlı çözümler sunmaktayız. Ürünler, standart miktarlarda, marka etiketli, paketlenmiş ve güvenli olarak müşterilere sevk edilmektedir.

*We offer quick solutions to our customers by making sales of our systems from stocks. Products are shipped in standard quantities with brand label, package in a safe manner.*

إننا نقدم الحلول السريعة الى عملائنا الاعزاء من خلال بيع الأنظمة التي نقوم أنتاجها من المخزون. يتم شحن المنتجات بشكل مغلف ومصلق العلامة التجارية وبالكمية المعيارية بشكل آمن الى الزبائن.

Продавая со складов системы, которые мы выпускаем, мы предлагаем клиентам быстрые решения. Продукция отправляется клиентам надёжным способом, в стандартном количестве, с этикеткой торгового бренда, упакованная в пакеты.





## Kiralama | Rentals | التآجير | АРЕНДА

Yapeksan, geniş ürün stoku ile müşterilerine hızlı ve esnek çözümler sunmaktadır. Yapeksan, kiralama hizmeti ile uzun süreli projelerde, depolama, bakım, onarım ve yatırım maliyeti gerektirmeden müşterilerine avantajlı çözümler sunmaktadır.

*Yapeksan offers quick and flexible solutions to its customers with a wide range of stocks. With its leasing service, Yapeksan offers advantageous solutions to its customers without any need of storage, maintenance, repair and investment costs in long-term projects.*



يقدم بيبكسان بمخزون منتجاتها الواسعة الحلول السريعة والمرنة الى عملائها الأعضاء. كما ويقوم بيبكسان بتقديم الحلول المميزة الى عملائها الأعضاء بواسطة خدمة التأخير دون تكاليف تخزين وصيانة وتصليح وأستثمار في المشاريع الطويلة الأجل.

*Yapeksan, с обширным запасом готовой продукции, предлагает клиентам быстрые и гибкие решения. Yapeksan, оказывая арендные услуги, для долгосрочных проектов предлагает клиентам выгодные решения, не требующие наличия складов, выполнения обслуживания и вложения средств.*



## YAPEKSAN YAPI EKİPMANLARI SAN. ve TİC. A.Ş.

Mustafa Kemal Paşa Mah. Eski Edirne Asfaltı No: 20/A  
Avcılar - 34320 İstanbul / TÜRKİYE

- +90 212 423 33 78
- +90 212 423 24 70
- info@yapeksan.com.tr
- www.yapeksan.com.tr



İSKELE KALIP  
SANAYİCİLERİ  
DERNEĞİ