



 **Yapeksan[®]**

2017



İskele Kalıp Sistemleri

Scaffolding Formwork Systems

أنظمة قوالب السقالة

Системы строительных лесов для опалубки

Since 2000



Panomod®

ÇERÇEVE TİP ÇERHİ İSKELESİ SİSTEMİ
FRAME TYPE FACADE SCAFFOLDING SYSTEM

نظام سقالة جبهة نوع إطار

СИСТЕМА СТРОИТЕЛЬНЫХ ЛЕСОВ ДЛЯ ФАСАДА РАМНОГО ТИПА



Flamod®

FLANŞLI TİP İSKELE SİSTEMİ

Flanged Type Scaffolding System

نظام سقالة نوع ذات الحواف

СИСТЕМА СТРОИТЕЛЬНЫХ ЛЕСОВ ФЛАНЦЕВОГО ТИПА



Mobilmod®

ÇERÇEVE TİP MOBİL İSKELE SİSTEMİ

FRAME TYPE MOBILE SCAFFOLDING SYSTEM

نظام سقالة متحركة نوع إطار

МОБИЛЬНАЯ СИСТЕМА СТРОИТЕЛЬНЫХ ЛЕСОВ РАМНОГО ТИПА



Masamod®

ÇERÇEVE TİP KALIP İSKELESİ SİSTEMİ

FRAME TYPE SHORING SCAFFOLDING SYSTEM

نظام سقالة قالب نوع إطار

СИСТЕМА СТРОИТЕЛЬНЫХ ЛЕСОВ ДЛЯ ОПАЛУБКИ РАМНОГО ТИПА



Kulemod®

KOVANLI TİP KALIP İSKELESİ SİSTEMİ

TOWER TYPE SHORING SCAFFOLDING SYSTEM

نظام سقالة قالب ذات مساند

СИСТЕМА СТРОИТЕЛЬНЫХ ЛЕСОВ ДЛЯ ОПАЛУБКИ БАШЕННОГО ТИПА (ВЫШКИ-ТУРЫ)





Finmod®

FİNCANLI TİP KALIP İSKELESİ SİSTEMİ

CUP LOCK TYPE SHORING SCAFFOLDING SYSTEM

نظام سقالة قالب ذات شكل فنجانى

СИСТЕМА СТРОИТЕЛЬНЫХ ЛЕСОВ ДЛЯ ОПАЛУБКИ ЧАШЕЧНОГО ТИПА



Telmod®

TELESKOPIK TİP KALIP İSKELESİ SİSTEMİ

TELESCOPIK PROP TYPE SHORING SCAFFOLDING SYSTEM

نظام سقالة قالب نوع تلسكوبيك

СИСТЕМА СТРОИТЕЛЬНЫХ ЛЕСОВ ДЛЯ ОПАЛУБКИ

ТЕЛЕСКОПИЧЕСКОГО ТИПА



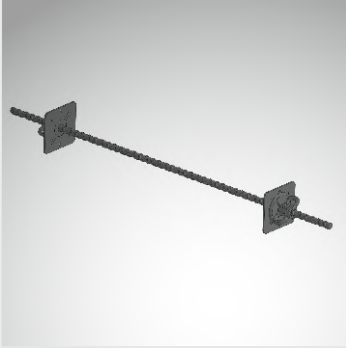
Mermod®

ÇERÇEVE TİP MERDİVEN KULESİ İSKELE SİSTEMİ

FRAME TYPE STAIR TOWER SCAFFOLDING SYSTEM

نظام سقالة قالب ذات سلالم نوع إطار

СИСТЕМА СТРОИТЕЛЬНЫХ ЛЕСОВ РАМНОГО ТИПА, ЛЕСТНИЦЫ-БАШНИ



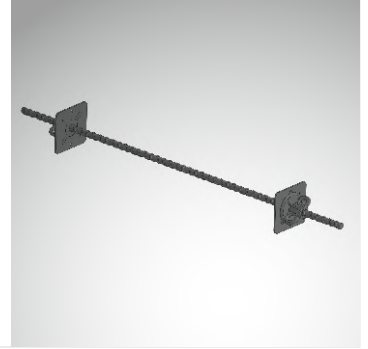
Aksesuar

AKSESUARLAR

ACCESSORIES

الأكسسوارات

АКСЕССУАРЫ





KOVANLI TİP KALIP İSKELESİ SİSTEMİ

TOWER TYPE SHORING SCAFFOLDING SYSTEM

نظام سقالة قالب ذات مساند

СИСТЕМА СТРОИТЕЛЬНЫХ ЛЕСОВ ДЛЯ ОПАЛУБКИ БАШЕННОГО ТИПА (ВЫШКИ-ТУРЫ)

Kulemod®

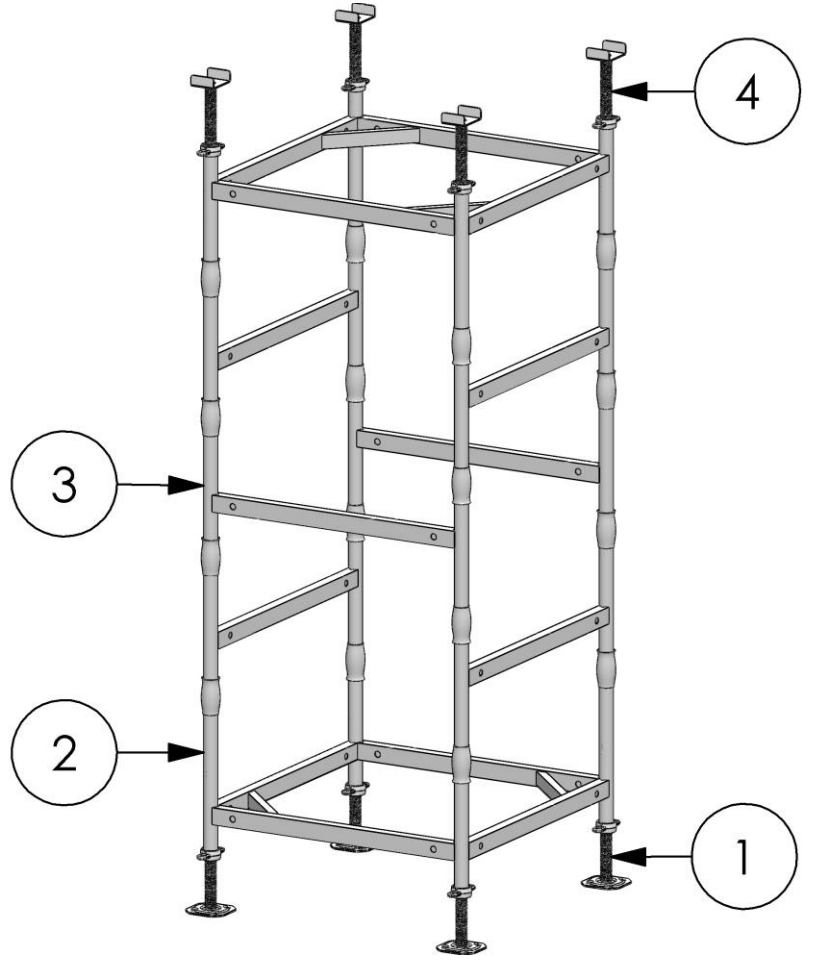


SİSTEMİN ELEMANLARI

SYSTEM EQUIPMENTS

عناصر النظام

ЭЛЕМЕНТЫ СИСТЕМЫ



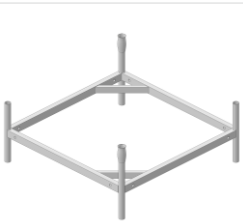
1

Çelik Alt Ayar Mili 500
Steel Bottom Adjusting Spindle 500
قضبب ضبط فولادي ذات نهاية رباعية
Нижняя регулируемая стальная ось



4

Çelik U Başlıklı Ayar Mili 500
Steel Adjustable With Four-Way U 500
قضبب ضبط فولادي ذات نهاية على
Стальная регулируемая ось с
четырёхходовым наконечником



2

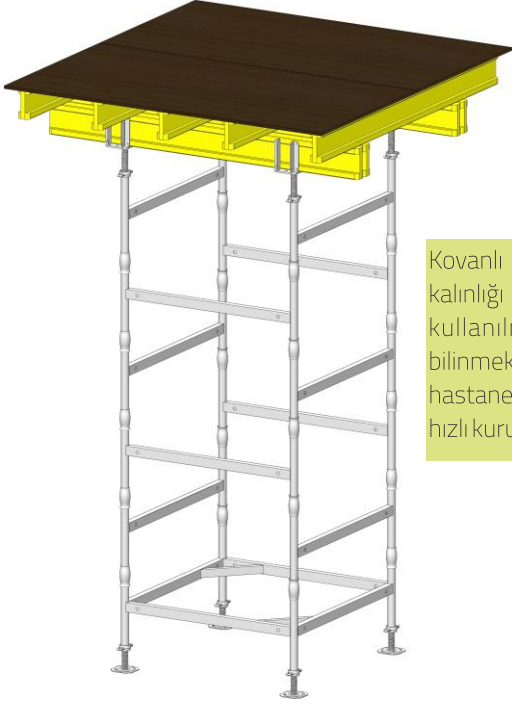
Çelik Çerçeve 1000
Steel Base Head Frame 1000
أطار فولادي
Стальная рама



3

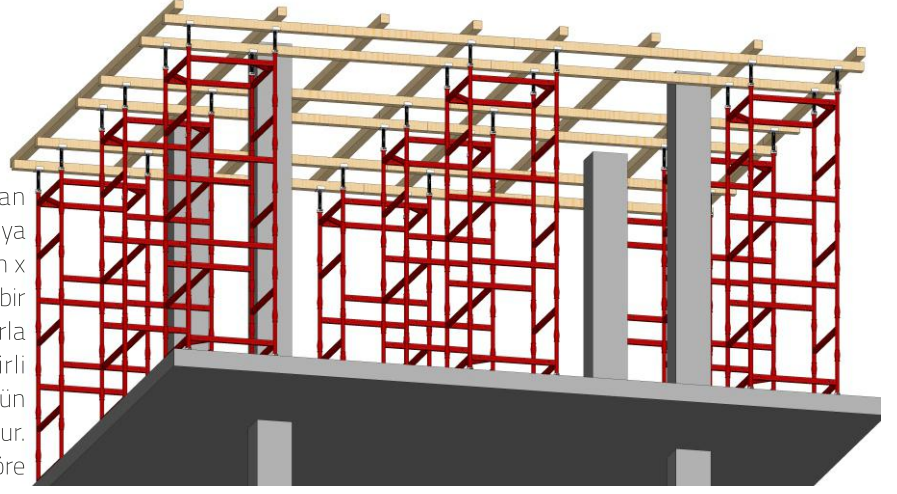
Çelik H Elemanı 1000
Steel H Frame 1000
فولادي H-عنصر
Стальной H-элемент



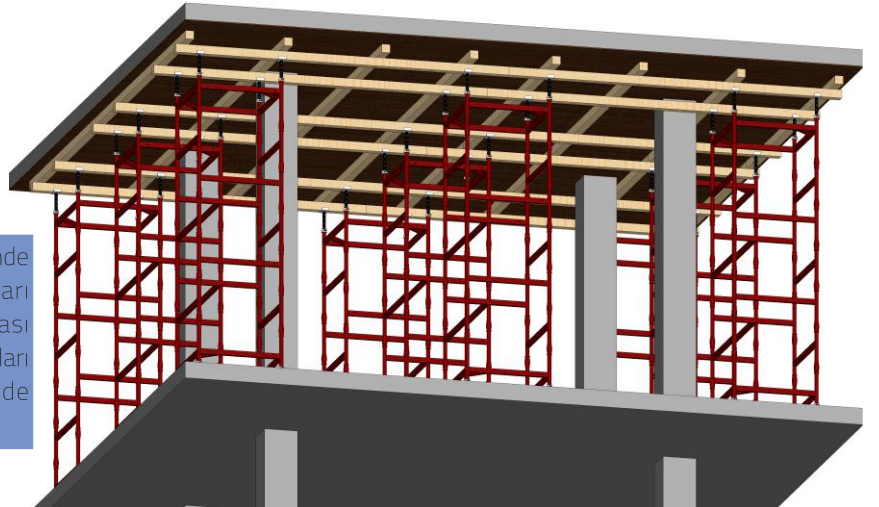


Kovanlı iskele sistemi genellikle kat yüksekliği fazla ve döşeme kalınlığı büyük olan yapılarda kalıp altı destek iskelesi olarak kullanılmaktadır. Bu iskele sistemi kule iskele olarak da bilinmektedir. Otel, iş merkezi, fabrika, depo, alışveriş merkezi, hastane gibi binaların inşası için kullanılacak yüksek emniyetli, hızlı kurulum sökülebilen ergonomik bir sistemdir.

Kovanlı iskele sistemi sadece 4 adet parçadan oluşmakta olup oldukça pratik kurulum ve rijit bir yapıya sahiptir. Projeye göre 100 cm x 100 cm veya 120 cm x 120 cm genişliklerinde seçenekleri mevcuttur. Her bir iskele kulesi kendini meydana getiren elemanlarla kurulduktan sonra yapının projesine göre belirli koordinatlara konumlandırılır. Böylece kalıp yükünün yapıya dengeli bir şekilde yayılması sağlanmış olur. Bağımsız kulelerden oluşan sistem statik projesine göre gerektiğinde boru ve kelepçe sistemi ile bir birine bağlanmış olarak da kullanılabilir.



Kovanlı iskele kulelerinin hem altında hem de üstünde bulunan yüksekliği ayarlanabilen ayar elemanları sayesinde hassas yükseklik ayarlarının yapılması mümkündür. Pürüzsüz yüzeye sahip kalıp elemanları sayesinde yüksek kalitede beton yüzeyleri elde edilmektedir.



H 20 KİRİŞ İÇİN DİZAYN TABLOSU

Ana Taşıyıcı ve Tali taşıyıcı olarak H20 Kiriş kullanılması durumunda

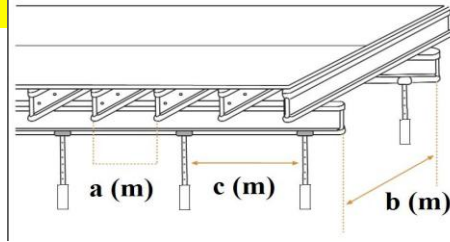
Döşeme Kalınlığı cm	Yük q (KN/m ²)	Izgara Aralığı a (m)			Mahya Aralığı b (m)							
		0,5	0,625	0,75	1	1,25	1,5	1,75	2	2,25	2,5	3
		Max Mahya Aralığı b (m)			Max Dikme Açıklığı c (m)							
14	5,5	3,20	3,00	2,80	2,70	2,40	2,15	1,95	1,80	1,70	1,60	1,30
16	6,1	3,10	2,85	2,70	2,55	2,30	2,05	1,85	1,75	1,60	1,45	1,20
18	6,6	3,00	2,75	2,60	2,45	2,15	1,95	1,80	1,65	1,50	1,34	1,10
20	7,1	2,90	2,70	2,50	2,35	2,05	1,85	1,75	1,55	1,35	1,25	x
22	7,6	2,80	2,60	2,45	2,30	1,95	1,80	1,65	1,44	1,28	1,15	x
24	8,1	2,75	2,55	2,40	2,15	1,90	1,75	1,55	1,35	1,20	1,10	x
26	8,7	2,65	2,45	2,30	2,10	1,85	1,70	1,45	1,25	1,13	1,00	x
28	9,2	2,60	2,40	2,25	2,00	1,80	1,60	1,35	1,20	1,05	0,95	x
30	9,8	2,55	2,35	2,20	1,95	1,75	1,50	1,30	1,12	1,00	0,90	x
35	11,3	2,40	2,25	2,15	1,80	1,55	1,30	1,12	0,97	0,90	x	x
40	12,9	2,30	2,15	2,05	1,70	1,35	1,15	1,00	0,85	0,75	x	x
45	14,4	2,25	2,10	1,95	1,55	1,25	1,05	0,90	0,75	0,70	x	x
50	16	2,15	2,00	1,85	1,40	1,10	0,90	0,80	0,70	x	x	x

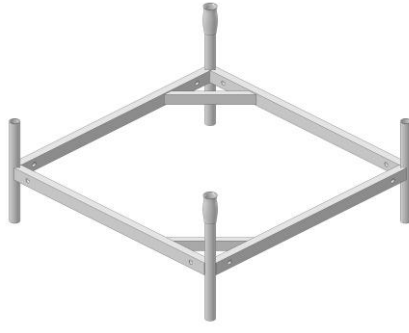
ÖRNEK : 30 cm bir döşeme için, istenen sehim gözönüne alınarak ızgara aralıkları (a) 62,5 cm seçilmiş olsun; Mahyalar arası (b) 235 cm'den küçük seçilmelidir. Mahyalar (b) 200 cm ara ile yerleştirilirse; Taşıyıcı dikme aralığı (c) en fazla 112 cm olabilir.

*Dikme taşıma kapasitesi ayrıca tahkik edilmelidir.

Tali taşıyıcı kontrolü: (Mmax : 5,06 KN.m Vmax : 11 KN)
 $M = q \cdot L^2 / 8 = (9,8 \times 0,625) \text{KN/m} \times 2^2 / 8 = 3,06 < 5,06 \text{KN.m}$ uygun
 $V = q \cdot L / 2 = (9,8 \times 0,625) \text{KN/m} \times 2 / 2 = 6,12 < 11 \text{KN}$ UYGUN

Ana taşıyıcı kontrolü: (Mmax : 5,06 KN.m Vmax : 11 KN)
 $M = q \cdot L^2 / 8 = (9,8 \times 2) \text{KN/m} \times 1,12^2 / 8 = 3,07 < 5,06 \text{KN.m}$ uygun
 $V = q \cdot L / 2 = (9,8 \times 2) \text{KN/m} \times 1,12 / 2 = 10,97 < 11 \text{KN}$ UYGUN





50011000
50011200

Çelik Çerçeve
Steel Base Head Frame
أطار فولادي
Стальная рама

1000
1200

18,90 Kg
23,52 Kg



50021000
50021200

Çelik H Elemanı
Steel H Frame
فولادي H عنصر
Стальной H-элемент

1000
1200

7,14 Kg
7,98 Kg



50031000
50031200

Çelik Bitiş Elemanı
Steel End Frame
قضيب ضبط سفلي فولادي
Стальной финишный
элемент

1000
1200

6,72 Kg
7,56 Kg



16150500
16150750
16151000

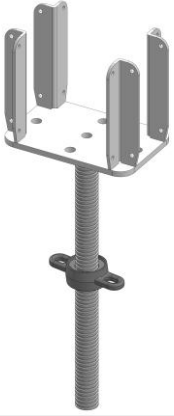
Çelik Alt Ayar Mili
Steel Bottom Adjusting Spindle
قضيب ضبط فولادي ذات نهاية رباعية
Нижняя регулируемая
стальная ось

500
750
1000

2,72 Kg
3,89 Kg
4,56 Kg



50050500	Çelik U Başlıklı Ayar Mili	500	2,60 Kg
50050750	Steel Adjustable With Four Way U	750	3,65 Kg
50051000	قضييب ضبط فولاذي ذات نهاية على U Стальная регулируемая ось с U-наконечником	1000	5,25 Kg



50050500	Çelik Ayar Mili Dört Yollu Başlıklı	500	2,60 Kg
50050750	Steel Top Adjusting Spindle	750	3,65 Kg
50051000	قضييب ضبط فولاذي ذات نهاية رباعية Стальная регулируемая ось с четырёхходовым наконечником	1000	5,25 Kg



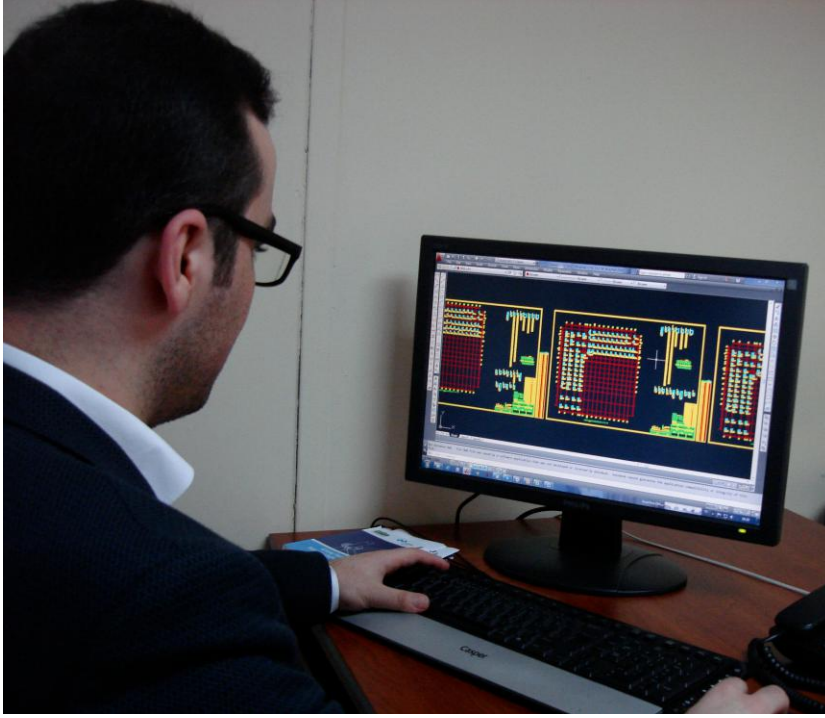
Müşterilerimizin ihtiyaçları doğrultusunda projelerinde teorik ve uygulamalı olarak eğitmenlerimiz tarafından eğitimler verilmektedir. Bu eğitim kapsamında projelerinde kullanılacak ürünlerin iş güvenliği kriterlerine uygunluğu ile birlikte teknik özellikleri, kullanım sistemi ve standartlara uygunluğu hakkında proje sorumlularına detaylıca bilgi verilmektedir.

Theoretical and practical trainings are provided by our trainers in line with the needs of our customers. Project supervisors are provided with detailed information regarding compliance of the products to be used in the projects within the scope of this training with occupational safety, technical specifications, utilization system and standards.

يتم تقديم خدمات التدريب العملية والنظرية من قبل مدربيننا في المشاريع حسب احتياجات العملاء. يتم في نظام البرنامج التعليمي تقديم المعلومات المفصلة الى مسؤولي المشروع بخصوص المستلزمات التي ستستخدم في المشاريع والالتزام بمعايير السلامة في

В соответствии с потребностями наших клиентов, наши преподаватели проводят курсы подготовки в теоретических и практических проектах. В рамках этих курсов подготовки, вместе критериями безопасности труда в отношении используемой в проектах продукции, лицам, несущим ответственность за проект, предоставляется подробная информация о технических характеристиках, применении системы и соответствии стандартам.



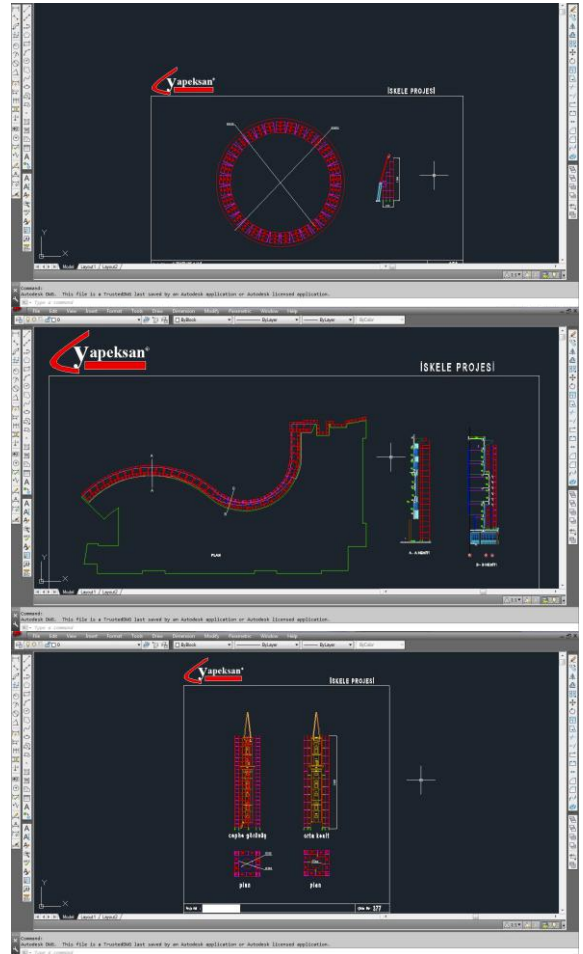


Yapeksan proje birimi, müşteri projelerine göre uygun olan iskele sistemini belirlemekte ve mimari projelerine göre iskele yerleşimini yapmaktadır.

Yapeksan project department identifies scaffolding systems suitable for customer projects and performs scaffolding placement based on architectural projects.

كما يقوم وحدة مشاريع بيبيكسان بتحديد نظام السقالة المناسب حسب مشروع العميل و تثبيت السقالة حسب المشاريع المعمارية.

Проектный отдел Yapeksan, в соответствии с проектом клиента определяет самую подходящую систему строительных лесов и размещает строительные леса в соответствии с архитектурным проектом.





Üretimini yaptığımız sistemlerin stoktan satışını yaparak müşterilerine hızlı çözümler sunmaktayız. Ürünler, standart miktarlarda, marka etiketli, paketlenmiş ve güvenli olarak müşterilere sevk edilmektedir.

We offer quick solutions to our customers by making sales of our systems from stocks. Products are shipped in standard quantities with brand label, package in a safe manner.

إننا نقدم الحلول السريعة الى عملائنا الاعزاء من خلال بيع الأنظمة التي نقوم بإنتاجها من المخزون. يتم شحن المنتجات بشكل مغلف ومصلق العلامة التجارية وبالكمية المعيارية بشكل آمن الى الزبائن.

Продавая со складов системы, которые мы выпускаем, мы предлагаем клиентам быстрые решения. Продукция отправляется клиентам надёжным способом, в стандартном количестве, с этикеткой торгового бренда, упакованная в пакеты.



Kiralama | Rentals | التآجير | АРЕНДА

Yapeksan, geniş ürün stoku ile müşterilerine hızlı ve esnek çözümler sunmaktadır. Yapeksan, kiralama hizmeti ile uzun süreli projelerde, depolama, bakım, onarım ve yatırım maliyeti gerektirmeden müşterilerine avantajlı çözümler sunmaktadır.

Yapeksan offers quick and flexible solutions to its customers with a wide range of stocks. With its leasing service, Yapeksan offers advantageous solutions to its customers without any need of storage, maintenance, repair and investment costs in long-term projects.



يقدم بيبكسان بمخزون منتجاتها الواسعة الحلول السريعة والمرنة الى عملائها الأعضاء. كما ويقوم بيبكسان بتقديم الحلول المميزة الى عملائها الأعضاء بواسطة خدمة التأخير دون تكاليف تخزين وصيانة وتصليح وأستثمار في المشاريع الطويلة الأجل.

Yapeksan, с обширным запасом готовой продукции, предлагает клиентам быстрые и гибкие решения. Yapeksan, оказывая арендные услуги, для долгосрочных проектов предлагает клиентам выгодные решения, не требующие наличия складов, выполнения обслуживания и вложения средств.



YAPEKSAN YAPI EKİPMANLARI SAN. ve TİC. A.Ş.

Mustafa Kemal Paşa Mah. Eski Edirne Asfaltı No: 20/A
Avcılar - 34320 İstanbul / TÜRKİYE

- +90 212 423 33 78
- +90 212 423 24 70
- info@yapeksan.com.tr
- www.yapeksan.com.tr



TS EN ISO 9001



TS EN 12810-1



TS EN 1004



TS EN 74-3



İSKELE KALIP
SANAYİCİLERİ
DERNEĞİ