



 **Yapeksan<sup>®</sup>**

2017



İskele Kalıp Sistemleri

*Scaffolding Formwork Systems*

أنظمة قوالب السقالة

*Системы строительных лесов для опалубки*

*Since 2000*



## Panomod®

ÇERÇEVE TİP CEPHE İSKELESİ SİSTEMİ  
FRAME TYPE FACADE SCAFFOLDING SYSTEM

نظام سقالة جبهة نوع أطار

СИСТЕМА СТРОИТЕЛЬНЫХ ЛЕСОВ ДЛЯ ФАСАДА РАМНОГО ТИПА



## Flamod®

FLANŞLI TİP İSKELE SİSTEMİ

Flanged Type Scaffolding System

نظام سقالة نوع ذات الحواف

СИСТЕМА СТРОИТЕЛЬНЫХ ЛЕСОВ ФЛАНЦЕВОГО ТИПА



## Mobilmod®

ÇERÇEVE TİP MOBİL İSKELE SİSTEMİ

FRAME TYPE MOBILE SCAFFOLDING SYSTEM

نظام سقالة متحركة نوع أطار

МОБИЛЬНАЯ СИСТЕМА СТРОИТЕЛЬНЫХ ЛЕСОВ РАМНОГО ТИПА



## Masamod®

ÇERÇEVE TİP KALIP İSKELESİ SİSTEMİ

FRAME TYPE SHORING SCAFFOLDING SYSTEM

نظام سقالة قالب نوع أطار

СИСТЕМА СТРОИТЕЛЬНЫХ ЛЕСОВ ДЛЯ ОПАЛУБКИ РАМНОГО ТИПА



## Kulemod®

KOVANLI TİP KALIP İSKELESİ SİSTEMİ

TOWER TYPE SHORING SCAFFOLDING SYSTEM

نظام سقالة قالب ذات مساند

СИСТЕМА СТРОИТЕЛЬНЫХ ЛЕСОВ ДЛЯ ОПАЛУБКИ БАШЕННОГО ТИПА (ВЫШКИ-ТУРЫ)





## Finmod®

FİNCANLI TİP KALIP İSKELESİ SİSTEMİ

CUP LOCK TYPE SHORING SCAFFOLDING SYSTEM

نظام سقالة قالب ذات شكل فنجانى

СИСТЕМА СТРОИТЕЛЬНЫХ ЛЕСОВ ДЛЯ ОПАЛУБКИ ЧАШЕЧНОГО ТИПА



## Telmod®

TELESKOPIK TİP KALIP İSKELESİ SİSTEMİ

TELESCOPIK PROP TYPE SHORING SCAFFOLDING SYSTEM

نظام سقالة قالب نوع تلسكوبيك

СИСТЕМА СТРОИТЕЛЬНЫХ ЛЕСОВ ДЛЯ ОПАЛУБКИ

ТЕЛЕСКОПИЧЕСКОГО ТИПА



## Mermod®

ÇERÇEVE TİP MERDİVEN KULESİ İSKELE SİSTEMİ

FRAME TYPE STAIR TOWER SCAFFOLDING SYSTEM

نظام سقالة قالب ذات سلالم نوع إطار

СИСТЕМА СТРОИТЕЛЬНЫХ ЛЕСОВ РАМНОГО ТИПА, ЛЕСТНИЦЫ-БАШНИ



## Aksesuar

AKSESUARLAR

ACCESSORIES

الأكسسوارات

АКСЕССУАРЫ







ÇERÇEVE TİP MOBİL İSKELE SİSTEMİ

FRAME TYPE MOBILE SCAFFOLDING SYSTEM

نظام سقالة متحركة نوع إطار

МОБИЛЬНАЯ СИСТЕМА СТРОИТЕЛЬНЫХ ЛЕСОВ РАМНОГО ТИПА

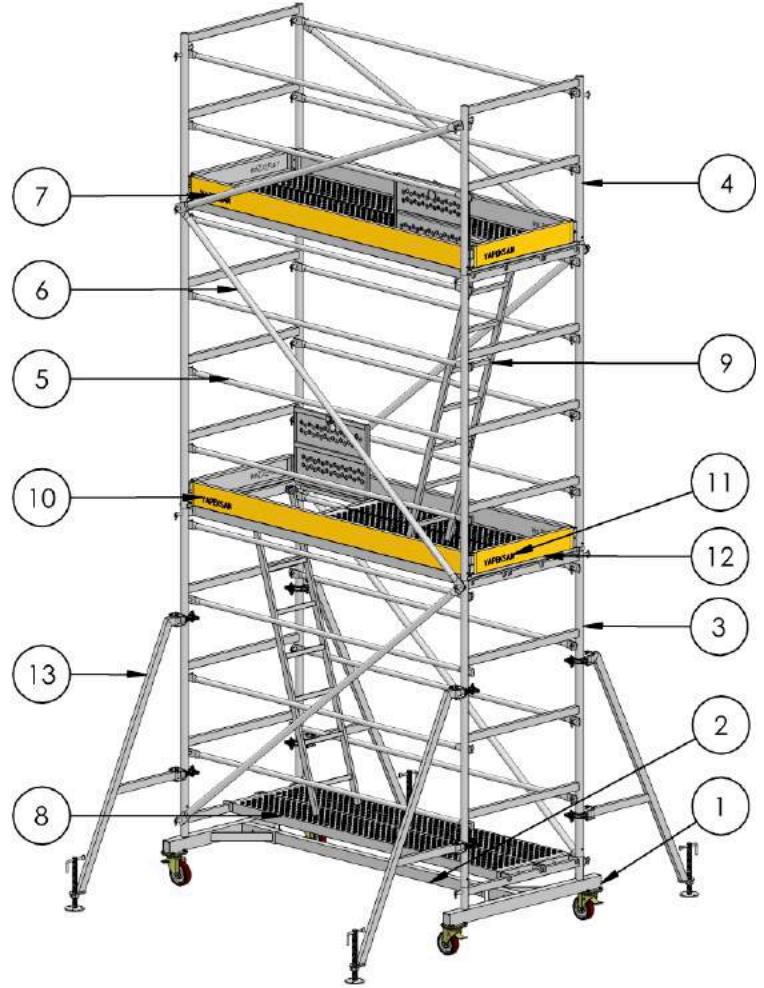
Mobilmod®



## SİSTEMİN ELEMANLARI

### SYSTEM EQUIPMENTS

عناصر النظام  
ЭЛЕМЕНТЫ СИСТЕМЫ



1

Çelik T Profil Taban 1026 (1350)  
Steel T Profile Base 1026 (1350)  
فولادي T قاعدة أطار  
Стальной базовый T-профиль



4

Çelik Profilli Korkuluk 1026\*1100  
Steel Profil Guard Frame 1026\*1100  
حاجز أمان ذات أطار فولادي  
Ограждение из стальных профилей



2

T Taban Ara Bağlantısı 2400  
Steel T Base Interconnection 2400  
T رابط ثانوي لقاعدة  
Промежуточное соединение T-базы



5

Çelik Yatay 2500  
Steel Horizontal Brace 2500  
قضيب أفقي فولادي  
Стальная горизонтальная распорка



3

Çelik Profilli Çerçeve 1026\*2000  
Steel Profile Frame 1026\*2000  
أطار ذات بروفایل فولادي  
Рама из стальных профилей



6

Çelik Diyagonal 3200 (H:200 L:250)  
Steel Diagonal 3200 (H:200 L:250)  
قضيب فولادي قطري  
Стальная диагональ

7



Çelik Diyagonal 2692 (H:100 L:250)

Steel Diagonal 2692 (H:100 L:250)

قضيب فولاذي قطري

Стальная диагональ

8



Roll Form Çelik Platform 320\*2500

Formed Steel Platform 320\*2500

منصة فولاذية على صيغة قائمة

Профиль стальной платформы

9



Merdivenli Çelik Platform 640\*2500

Steel Ladder Platform 640\*2500

منصة فولاذية ذات سلالم

Стальная платформа с лестницей

10



Çelik Topukluk 150\*2500

Steel Heel Guard 150\*2500

كعب فولاذي

Стальная пятка

11



Çelik Topukluk 140\*1026

Steel Heel Guard 140\*1026

كعب فولاذي

Стальная пятка

12



Çelik Topukluk Tabanı 1026

Steel Heel Guard Base 1026

قاعدة حاجز أمان فولاذي

База стальной пятки





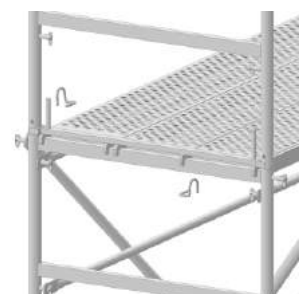
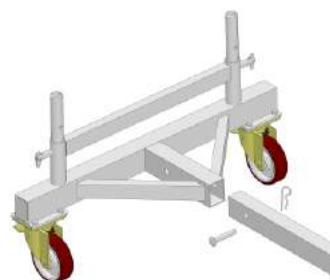
Mobilmod scaffolding system is a wheeled and displaceable scaffolding system used indoor and on wide areas with flat ground. Mobilmod is a movable scaffolding system fully complying with the criteria of occupational safety. Mobilmod scaffolding system is equipment accelerating and facilitating the work flow of several firms in all phases of construction such as formwork firms, mechanical firms, electrical firms, suspended ceiling firms, fire extinguishing firms, decoration firms and facade firms. Mobilmod scaffolding system has been designed and manufactured according TS EN 1004 standard. Compliance of the product with relevant standard has been assured by TSE with TSE EN 1004 certificate. All precast components of scaffolding have been produced from steel material.



Mobilmod scaffolding system can be both in construction works and maintenance, repair and cleaning works. It provides a practical use in the works such as modification, repair and cleaning on interior and exterior facade of business centers and factories in gallery gaps of shopping malls. System can be easily moved, installed and used in all locations with precast components of scaffolding system.

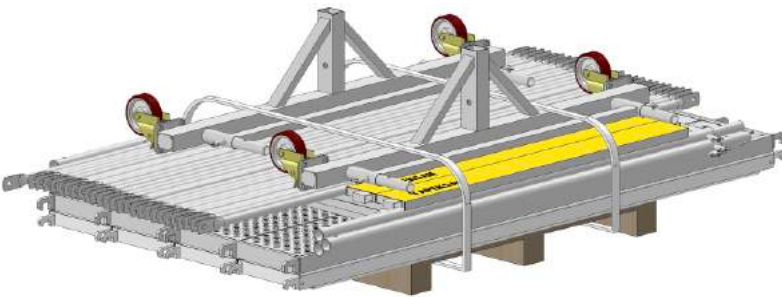


Scaffolding system can be easily mounted and demounted with two persons. Installation of Mobilmod scaffolding system does not require any hand tool. Wheels are sent in mounted state in base system. Frames are firstly fitted to the base and then one another one on the top of the other and horizontal and diagonal bars are fitted to pin on the frames. Frames are fixed with S hook locking system from their joints.



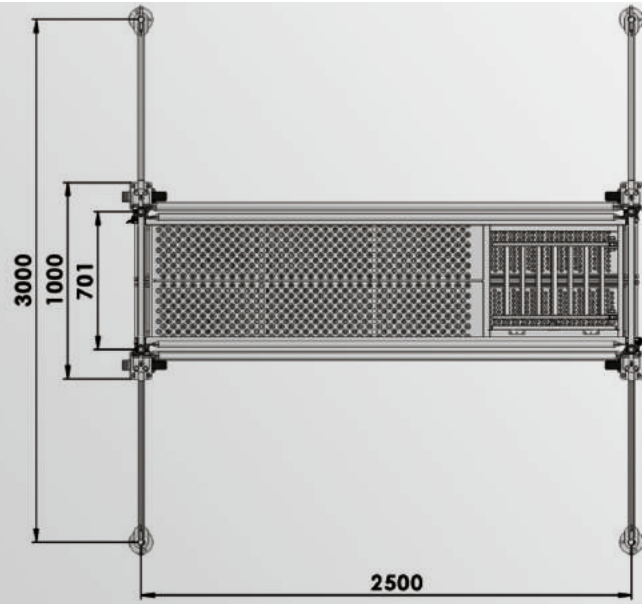


Side supports are used for increasing overturning safety in Mobilmod scaffolding system. Side supports are fixed from two points to the system. Height of the parts of side supports to ground can be adjustable. Side supports can be folded right and left. Side supports remain fixed in a way that will not turn right and left in locked position when they are open or folded.

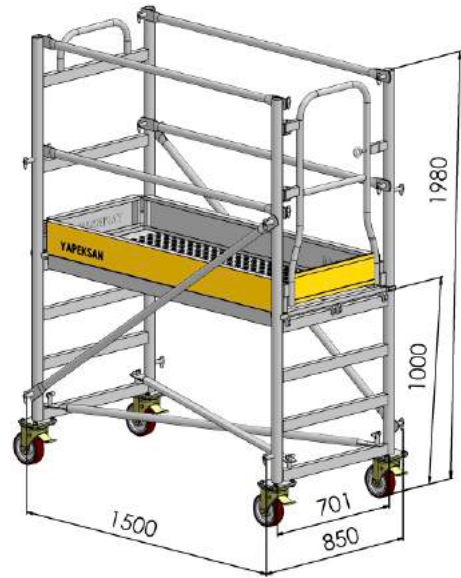


When Mobilmod scaffolding system is dismantled, it does not occupy a place and can be packed and transported.

Mobilmod® 701



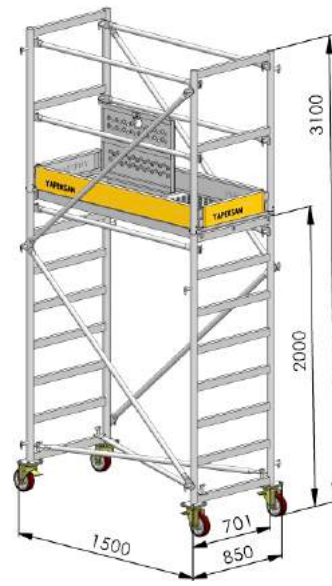
h: 1 m



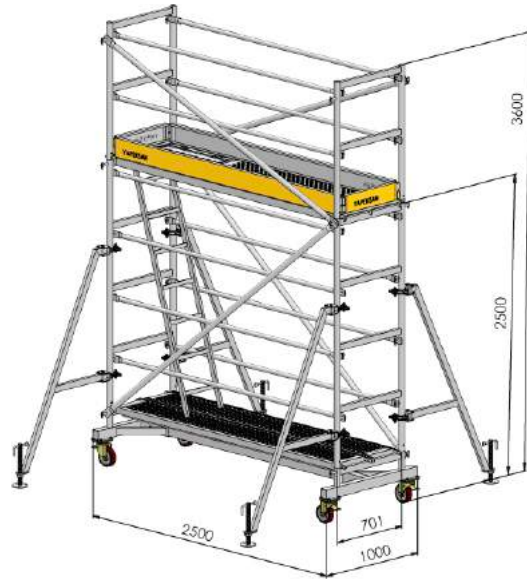
h: 1,5 m



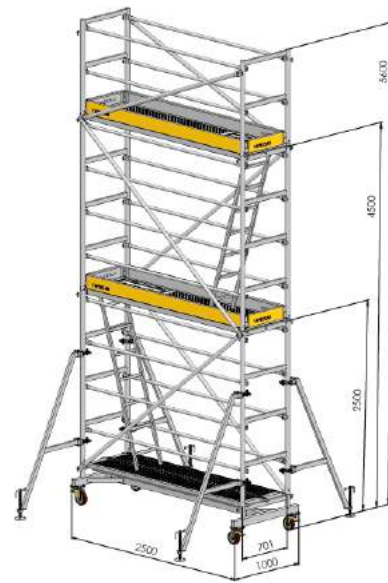




h: 2 m

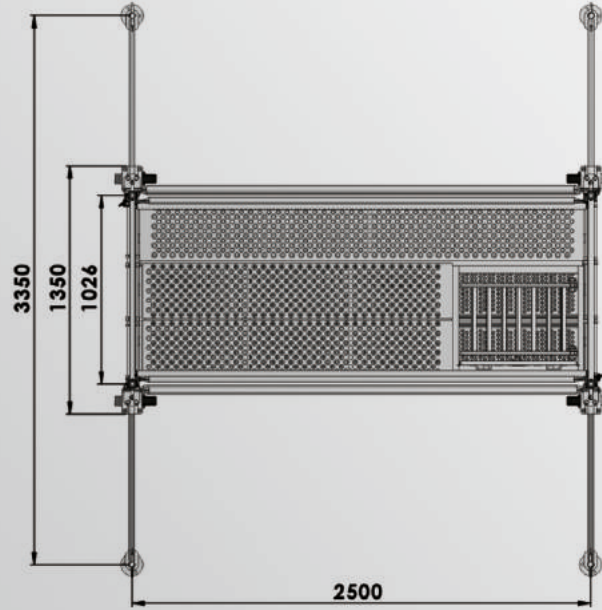


h: 2,5 m



h: 4,5 m

**Mobilmod® 1026**



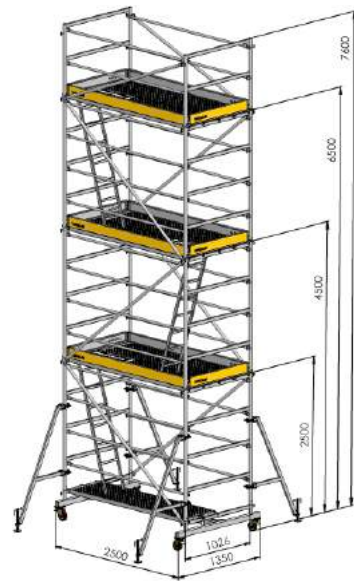
h: 2,5 m



h: 4,5 m

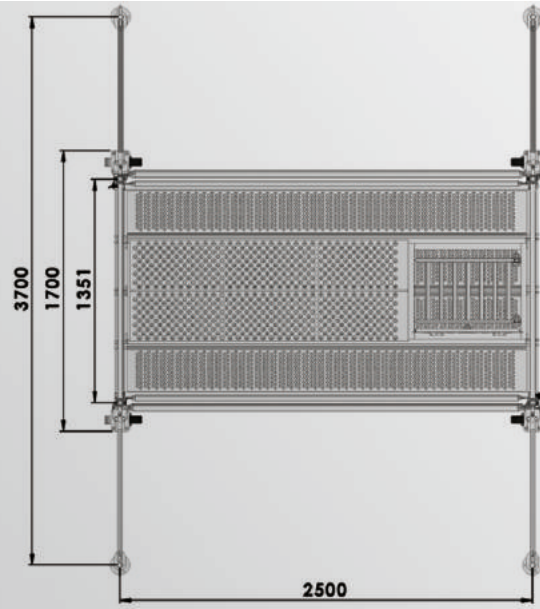




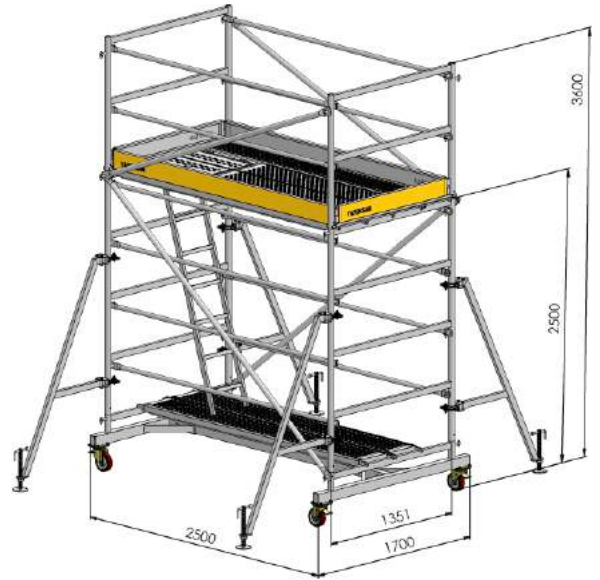


h: 6,5 m

Mobilmod® 1351

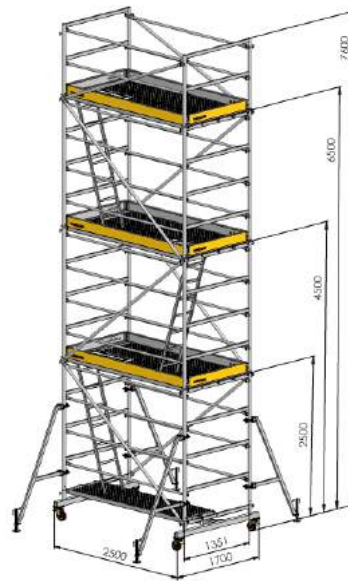


h: 2,5 m



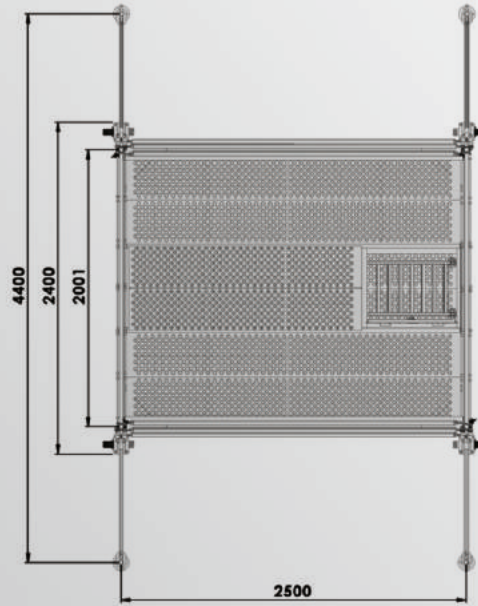
h: 4,5 m





h: 6,5 m

Mobilmod® 2001



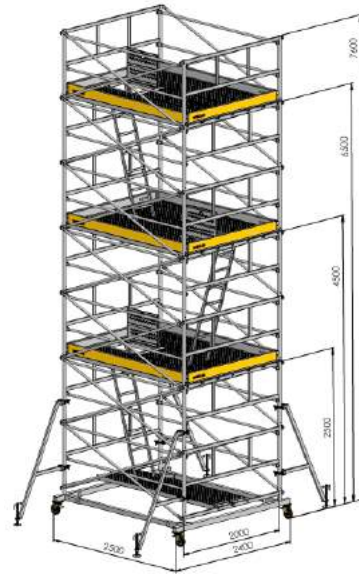
h: 2,5 m



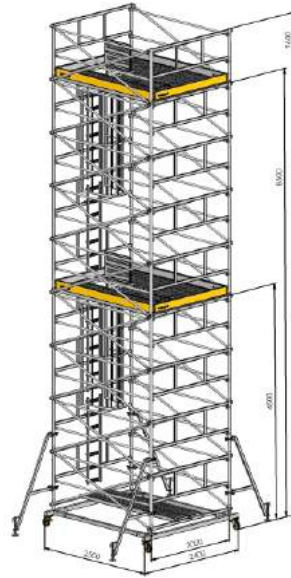
h: 4,5 m







h: 6,5 m



h: 8,5 m



h: 10,5 m





30608070	Çelik T Profil Taban <i>Steel T Profile Base</i> فولاذي T قاعدة أطار Стальной базовый T- профиль	701 (1000)	16,25 Kg
30608071		701 (850)	14,00 Kg
30608100		1026 (1350)	19,18 Kg
30608135		1351 (1700)	22,30 Kg



30608200	Çelik Profil Taban <i>Steel T Profile Base</i> قاعدة بروفایل فولاذي Стальной базовый T- профиль	2001 (2400)	27,70 Kg
----------	---	-------------	----------



33040140	T Taban Ara Bağlantısı <i>Steel T Base Interconnection</i> T رابط ثانوي لقاعدة Промежуточное соединение T-базы	1400	6,98 Kg
33040190		1900	9,40 Kg
33040240		2400	11,80 Kg



32107100	Çelik Profilli Çerçeve <i>Steel Profile Frame</i> أطار ذات بروفایل فولاذي Рама из стальных профилей	701*1000	10,45 Kg
32107150		701*1500	15,98 Kg
32107200		701*2000	31,15 Kg
32110100		1026*1000	11,58 Kg
32110150		1026*1500	17,50 Kg
32110200		1026*2000	27,30 Kg
32113100		1351*1000	12,76 Kg
32113150		1351*1500	19,14 Kg
32113200	1351*2000	27,38 Kg	



32120100

Çelik Profilli Çerçeve  
Steel Profile Frame  
أطار ذات بروفایل فولاذي  
Рама из стальных профилей

2001\*1000

17,00 Kg



31010701

Çelik Profilli Korkuluk  
Steel Profil Guard Frame  
حاجز أمان ذات أطار فولاذي  
Ограждение из стальных профилей

701\*1100

12,92 Kg

31011026

1026\*1100

13,85 Kg

31011351

1351\*1100

15,87 Kg

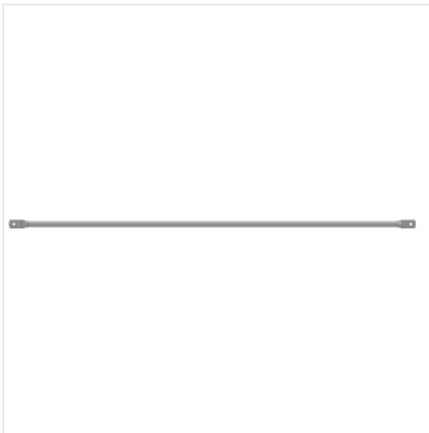


31012001

Çelik Profilli Korkuluk  
Steel Profil Guard Frame  
حاجز أمان ذات أطار فولاذي  
Ограждение из стальных профилей

2001\*1000

16,00 Kg



16160700

700

1,00 Kg

16161000

Çelik Yatay  
Steel Horizontal Brace

1000

1,45 Kg

16161500

قضيب أفقي فولاذي

1500

2,18 Kg

16162000

Стальная горизонтальная  
распорка

2000

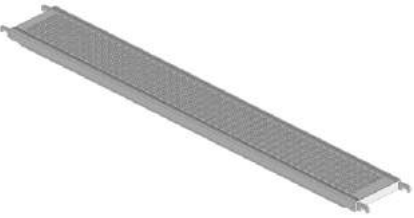
2,91 Kg

16162500

2500

3,64 Kg

	16201413		1413 (H:100 L:100)	3,38 Kg
	16201802		1802 (H:100 L:150)	4,32 Kg
	16202120		2120 (H:150 L:150)	5,03 Kg
	16202235	Çelik Diyagonal <i>Steel Diagonal</i> قضيب فولاذي قطري Стальная диагональ	2235 (H:200 L:100)	5,35 Kg
	16202498		2498 (H:200 L:150)	6,00 Kg
	16202692		2692 (H:100 L:250)	6,46 Kg
	16202827		2827 (H:200 L:200)	6,76 Kg
	16202915		2915 (H:150 L:250)	6,97 Kg
16203200		3200 (H:200 L:250)	7,69 Kg	

	16030320		320*700	6,23 Kg
	16030321	Roll Form Çelik Platform <i>Formed Steel Platform</i> منصة فولاذية على صيغة قائمة Профиль стальной платформы	320*1000	8,20 Kg
	16030322		320*1500	11,82 Kg
	16030323		320*2000	15,70 Kg
	16030324		320*2500	18,22 Kg

	16023640	Merdivenli Çelik Platform <i>Steel Ladder Platform</i> منصة فولاذية ذات سلالم Стальная платформа с лестницей	640*2500	42,64 Kg
	16023641		640*2000	37,00 Kg
	16023642		640*1500	

	39110640	Kapaklı Çelik Platform <i>Steel Platform With Cover</i> منصة فولاذية ذات فتحة Стальная платформа с закрывающимся люком	640*2500	34,00 Kg
	39110641		640*2000	27,20 Kg
	39110642		640*1500	



16080700	Çelik Topukluk Steel Heel Guard كعب فولاذي Стальная пятка	150*700	2,82 Kg
16081000		150*1000	2,42 Kg
16081500		150*1500	5,04 Kg
16082000		150*2000	5,85 Kg
16082500		150*2500	6,30 Kg



33060701	Çelik Topukluk Steel Heel Guard كعب فولاذي Стальная пятка	140*701	3,10 Kg
33061026		140*1026	3,10 Kg
33061351		140*1351	3,98 Kg
33062001		140*2001	7,60 Kg



33070701	Çelik Topukluk Tabanı Steel Heel Guard Base قاعدة حاجز أمان فولاذي База стальной пятки	701	2,15 Kg
33071026		1026	2,40 Kg
33071351		1351	3,02 Kg
33072001		2001	2,92 Kg



33050182	Çelik Destek Kolu Side Arm Supportor ذراع دعم فولاذي Стальной рычаг поддержки	1820	8,86 Kg
----------	--	------	---------

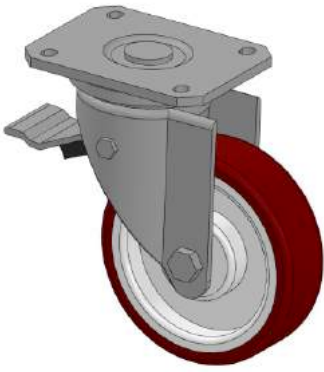


39033260

Çelik Profilli Çerçeve S Kilit  
Steel Profil Frame S Lock  
أطار بروفایل فولادی S قفل  
S-фиксатор рамы из  
стальных профилей

260 [M10]

0,15 Kg



33741200

Tekerlek  
Wheel

4KU +R 200

4,25 Kg

34241150

عجلة  
Колесо

4PU +R 150

3,75 Kg







Müşterilerimizin ihtiyaçları doğrultusunda projelerinde teorik ve uygulamalı olarak eğitmenlerimiz tarafından eğitimler verilmektedir. Bu eğitim kapsamında projelerinde kullanılacak ürünlerin iş güvenliği kriterlerine uygunluğu ile birlikte teknik özellikleri, kullanım sistemi ve standartlara uygunluğu hakkında proje sorumlularına detaylıca bilgi verilmektedir.

*Theoretical and practical trainings are provided by our trainers in line with the needs of our customers. Project supervisors are provided with detailed information regarding compliance of the products to be used in the projects within the scope of this training with occupational safety, technical specifications, utilization system and standards.*

يتم تقديم خدمات التدريب العملية والنظرية من قبل مدربيننا في المشاريع حسب احتياجات العملاء. يتم في نظام البرنامج التعليمي تقديم المعلومات المفصلة الى مسؤولي المشروع بخصوص المستلزمات التي ستستخدم في المشاريع والالتزام بمعايير السلامة في

*В соответствии с потребностями наших клиентов, наши преподаватели проводят курсы подготовки в теоретических и практических проектах. В рамках этих курсов подготовки, вместе критериями безопасности труда в отношении используемой в проектах продукции, лицам, несущим ответственность за проект, предоставляется подробная информация о технических характеристиках, применении системы и соответствии стандартам.*



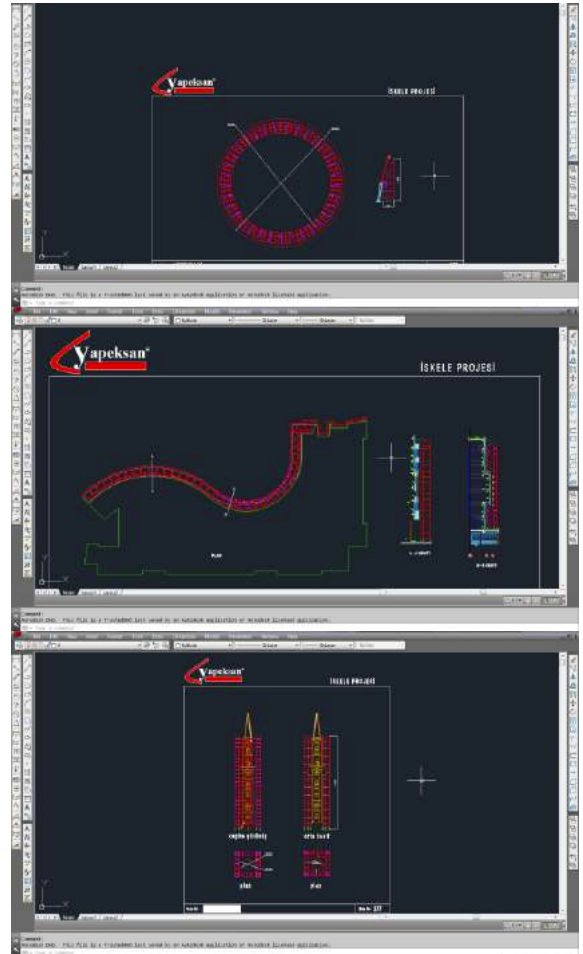


Yapeksan proje birimi, müşteri projelerine göre uygun olan iskele sistemini belirlemekte ve mimari projelerine göre iskele yerleşimini yapmaktadır.

*Yapeksan project department identifies scaffolding systems suitable for customer projects and performs scaffolding placement based on architectural projects.*

كما يقوم وحدة مشاريع يبيكسان بتحديد نظام السقالة المناسب حسب مشروع العميل و تثبيت السقالة حسب المشاريع المعمارية.

*Проектный отдел Yapeksan, в соответствии с проектом клиента определяет самую подходящую систему строительных лесов и размещает строительные леса в соответствии с архитектурным проектом.*







Üretimini yaptığımız sistemlerin stoktan satışını yaparak müşterilerine hızlı çözümler sunmaktayız. Ürünler, standart miktarlarda, marka etiketli, paketlenmiş ve güvenli olarak müşterilere sevk edilmektedir.

*We offer quick solutions to our customers by making sales of our systems from stocks. Products are shipped in standard quantities with brand label, package in a safe manner.*

إننا نقدم الحلول السريعة الى عملائنا الاعزاء من خلال بيع الأنظمة التي نقوم أنتاجها من المخزون. يتم شحن المنتجات بشكل مغلف ومصلق العلامة التجارية وبالكمية المعيارية بشكل آمن الى الزبائن.

Продавая со складов системы, которые мы выпускаем, мы предлагаем клиентам быстрые решения. Продукция отправляется клиентам надёжным способом, в стандартном количестве, с этикеткой торгового бренда, упакованная в пакеты.



## Kiralama | Rentals | التآجير | АРЕНДА

Yapeksan, geniş ürün stoku ile müşterilerine hızlı ve esnek çözümler sunmaktadır. Yapeksan, kiralama hizmeti ile uzun süreli projelerde, depolama, bakım, onarım ve yatırım maliyeti gerektirmeden müşterilerine avantajlı çözümler sunmaktadır.

*Yapeksan offers quick and flexible solutions to its customers with a wide range of stocks. With its leasing service, Yapeksan offers advantageous solutions to its customers without any need of storage, maintenance, repair and investment costs in long-term projects.*



يقدم بيبكسان بمخزون منتجاتها الواسعة الحلول السريعة والمرنة الى عملائها الأعضاء. كما ويقوم بيبكسان بتقديم الحلول المميزة الى عملائها الأعضاء بواسطة خدمة التأخير دون تكاليف تخزين وصيانة وتصليح وأستثمار في المشاريع الطويلة الأجل.

*Yapeksan, с обширным запасом готовой продукции, предлагает клиентам быстрые и гибкие решения. Yapeksan, оказывая арендные услуги, для долгосрочных проектов предлагает клиентам выгодные решения, не требующие наличия складов, выполнения обслуживания и вложения средств.*





## YAPEKSAN YAPI EKİPMANLARI SAN. ve TİC. A.Ş.

Mustafa Kemal Paşa Mah. Eski Edirne Asfaltı No: 20/A  
Avcılar - 34320 İstanbul / TÜRKİYE

- +90 212 423 33 78
- +90 212 423 24 70
- info@yapeksan.com.tr
- www.yapeksan.com.tr



İSKELE KALIP  
SANAYİCİLERİ  
DERNEĞİ